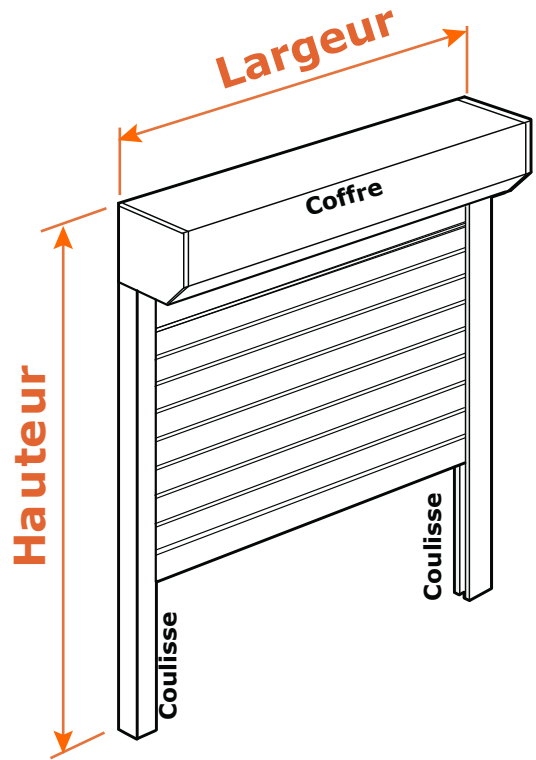
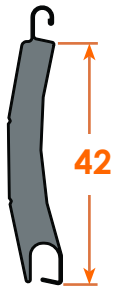


notice de pose

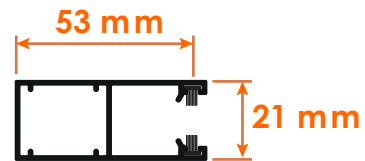
# Volet Roulant PVC



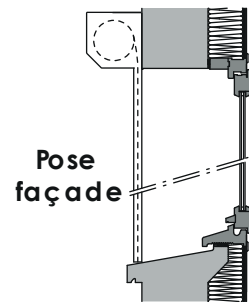
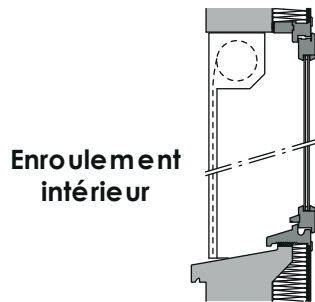
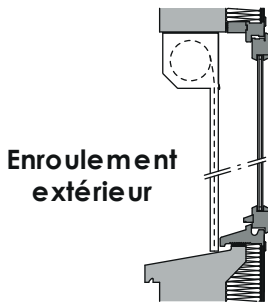
## Dimensions Mini - Maxi

	Mini	Maxi
Largeur	50 cm	180 cm
Hauteur	50 cm	295 cm

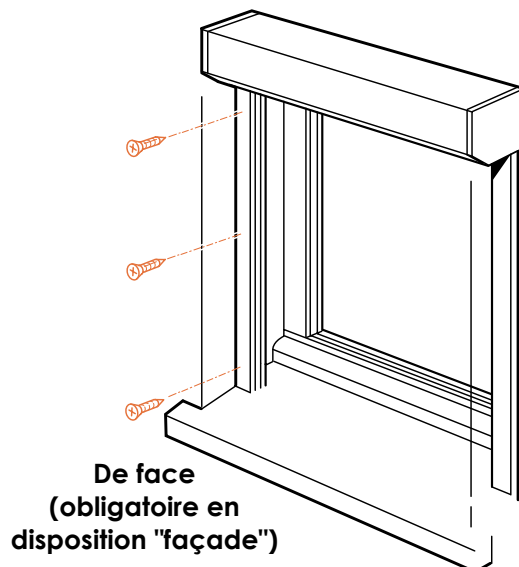
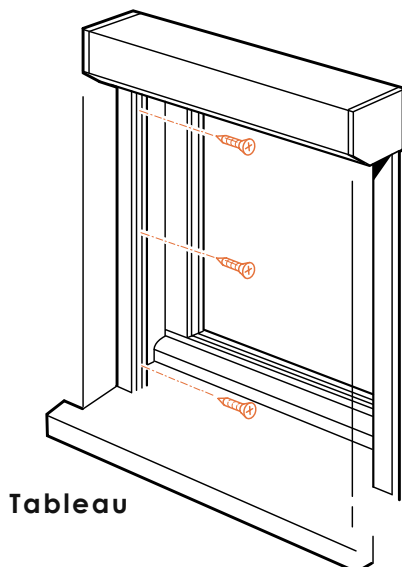
## Dimensions des coulisses



## Les différents types de Pose

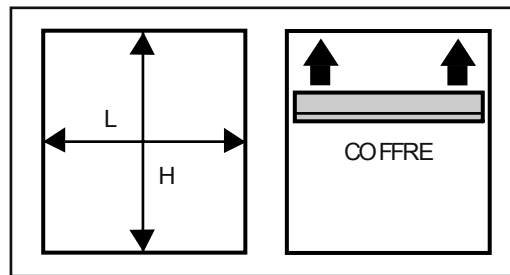


## Perçage coulisses



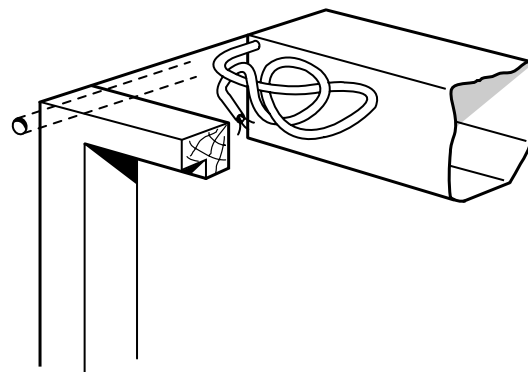
# Montage

**1** Vérifier les dimensions et s'assurer du libre passage du coffre en largeur en le présentant dans l'ouverture.



## 2A MANŒUVRE PAR MOTEUR

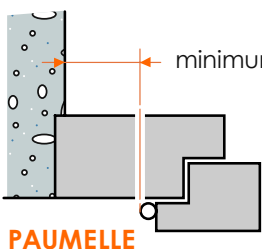
Tracer et percer le trou de passage du câble avec un foret de  $\varnothing 8$  mm.



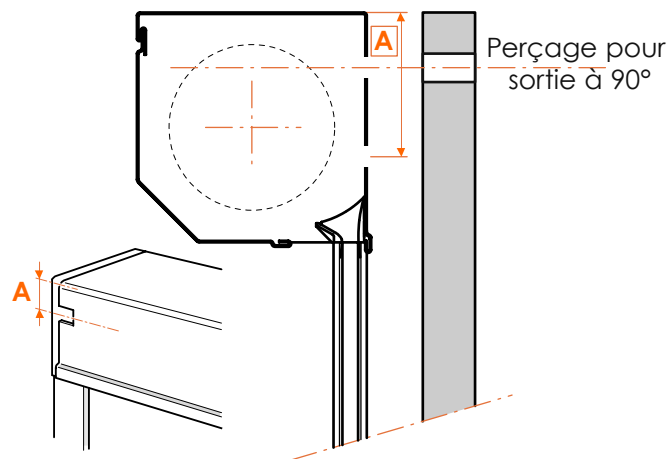
## 2B MANŒUVRE PAR MANIVELLE

Tracer et percer le trou de passage de la genouillère. Percer avec un foret de  $\varnothing 13$  mm de l'intérieur vers l'extérieur.

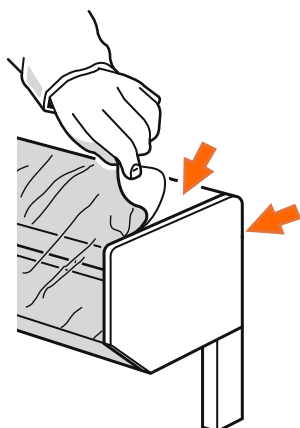
repérer le côté de la manoeuvre (droite ou gauche vu de l'intérieur).



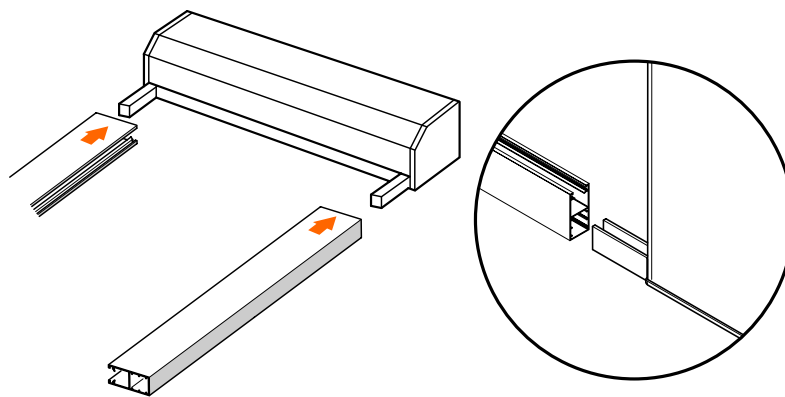
Tenir compte de la côte A relevée sur le caisson pour repérer le perçage de la manoeuvre.



**3** Ôter le film de protection du coffre.



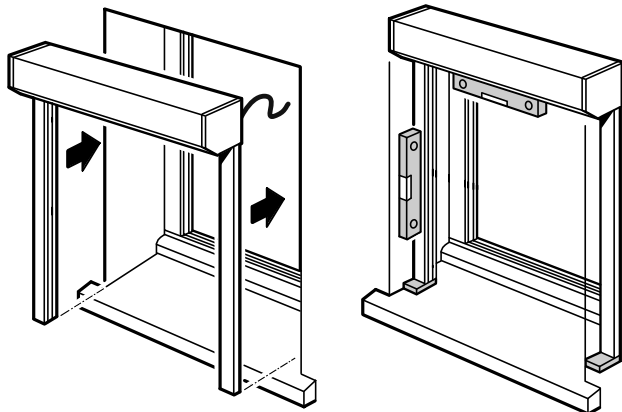
**4** Emboîter les coulisses dans les pattes du coffre.



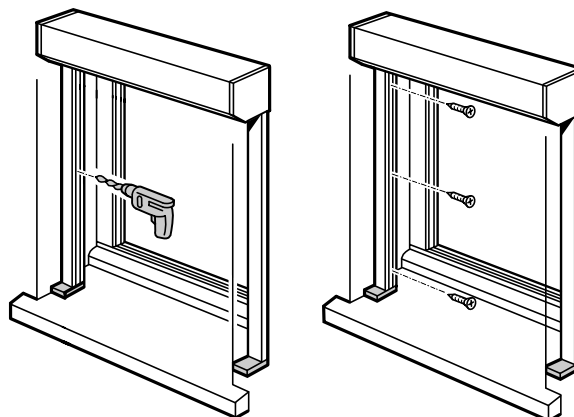
## Montage (suite)

**5** Présenter le volet dans l'ouverture et passer le câble ou la tige dans le trou effectué précédemment.

Mettre de niveau et caler l'ensemble.



**6** Fixer les coulisses avec les vis adéquates (coulisses déjà percées).



Percer avec un foret de  $\varnothing 6$  mm.

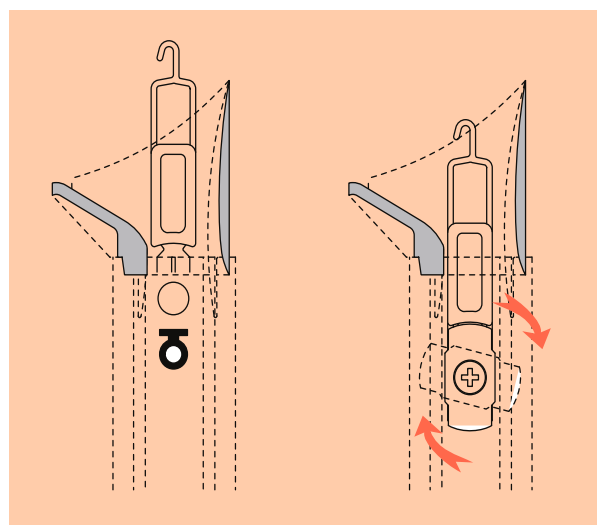
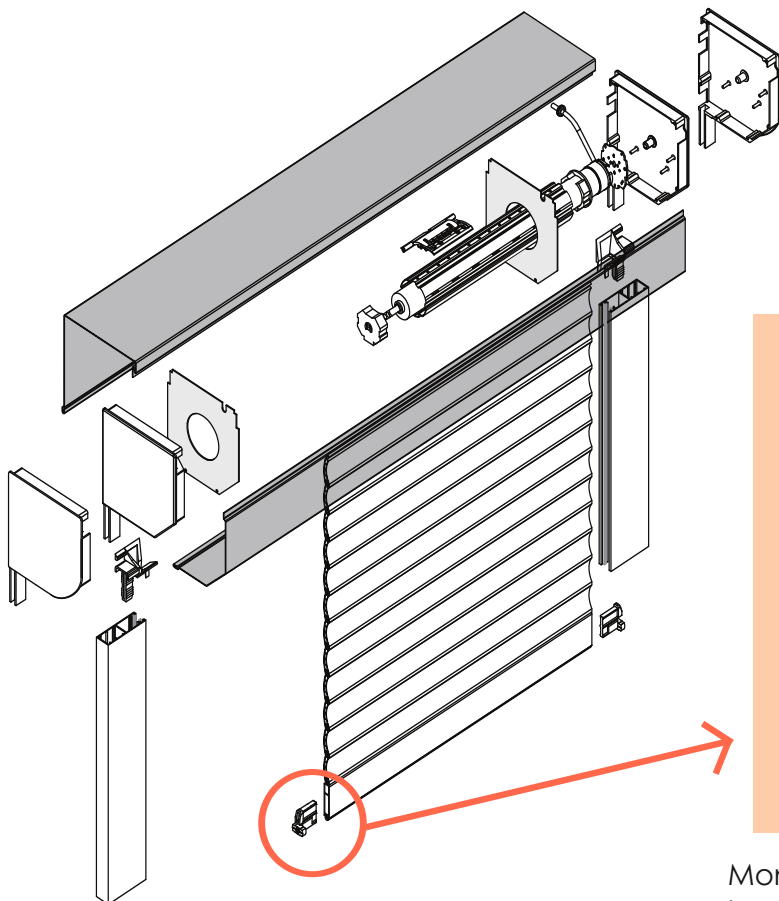
Serrer les vis sans les bloquer.

### VIS DE FIXATION PRÉCONISÉES

<b>Bois, alu, PVC</b>	TC* 4 x 20
<b>Maçonnerie</b>	TC* 4 x 32 + cheville $\varnothing 6$

\*TC : Tête cylindrique

## 7 PIVOTER LES BUTÉES



Montées en bout de la lame finale, les butées basses viennent arrêter le volet sous la tulipe.  
Réglage : Faire pivoter les butées à 90° à l'aide d'un tourne-vis.

## Montage (suite)

### 8A MANŒUVRE PAR MOTEUR

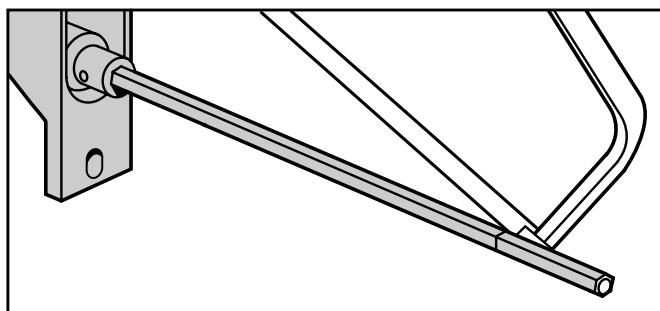
Effectuer les branchements électriques conformément à la notice spécifique jointe.

Réglage et finition :

- Vérifier le parallélisme.
- Bloquer les vis de fixation.
- Faire un essai de fonctionnement.
- Afin de profiter pleinement des performances thermiques des produits et de satisfaire aux exigences de la classe 5 de perméabilité à l'air, réaliser un joint silicone périphérique (entre tableau et coulisses et autour du coffre).

### 8B MANŒUVRE PAR MANIVELLE

Ajuster la longueur de la tige de la genouillère de manière à ce qu'elle traverse le treuil.



Engager la tige hexagonale dans le treuil.

