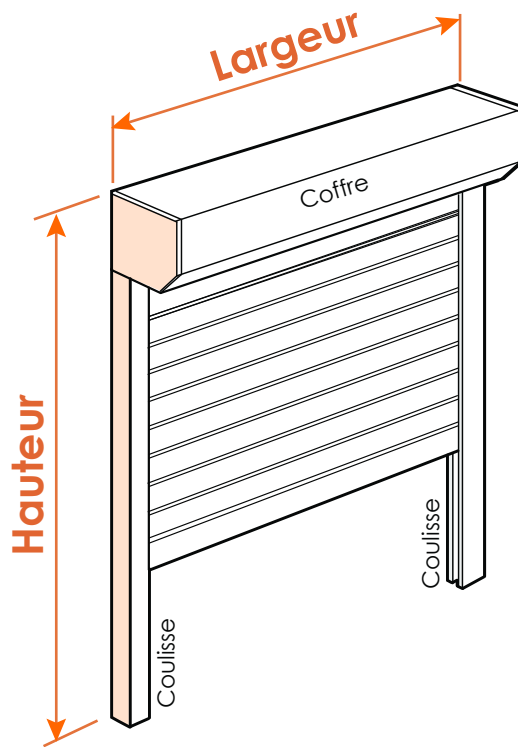


prise de mesure

Volet Roulant PVC Lames 42 mm



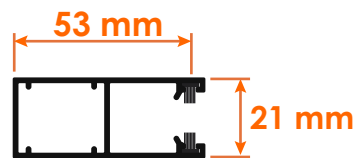
lame PVC 42 mm



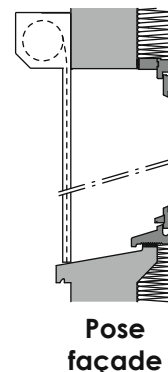
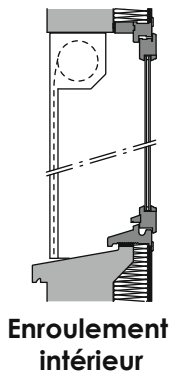
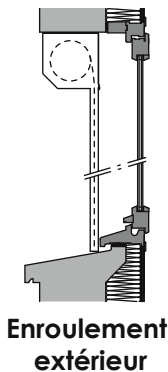
Dimensions Mini - Maxi

	Mini	Maxi
Largeur	50 cm	180 cm
Hauteur	50 cm	295 cm

Dimensions des coulisses



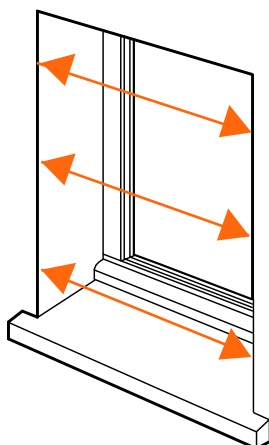
Les différents types de pose



À vous de jouer !

Choisissez le type de pose

A Pose enroulement intérieur ou extérieur

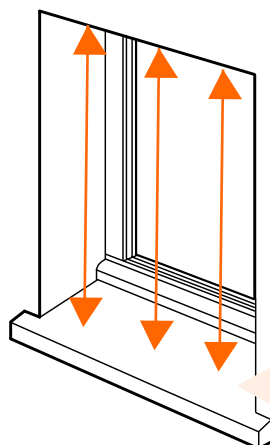


Mesurer la LARGEUR

Mesurer à plusieurs endroits et retenir la largeur la plus petite. Déduire 0,5 cm (jeu) à la largeur la plus petite.

Largeur volet = largeur mesurée la plus petite - 0,5 cm

Pose enroulement intérieur ou extérieur (suite) - - - - -



Mesurer la HAUTEUR

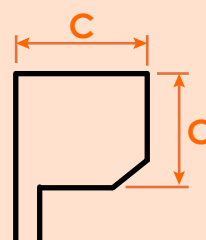
Mesurer à plusieurs endroits et retenir la hauteur la plus petite.
Déduire 0,5 cm (jeu) à la hauteur la plus petite.

Hauteur volet = hauteur mesurée la plus petite - 0,5 cm

précaution pour la mesure
Attention à la pente de l'appui de fenêtre et à la position des coulisses en enroulement INTERIEUR

! Taille du coffre

La taille du coffre dépend de la hauteur du volet et du type de manœuvre.



MANŒUVRE MANIVELLE

Hauteur (coffre compris)	Taille coffre
55-115 cm	13,7 cm
116-150 cm	15 cm
151-190 cm	16,5 cm
191-245 cm	18 cm
246-295 cm	20,5 cm

MANŒUVRE TIRAGE DIRECT

Hauteur (coffre compris)	Taille coffre
55-95 cm	13,7 cm
96-130cm	15 cm
131-150 cm	16,5 cm
151-225 cm	18 cm

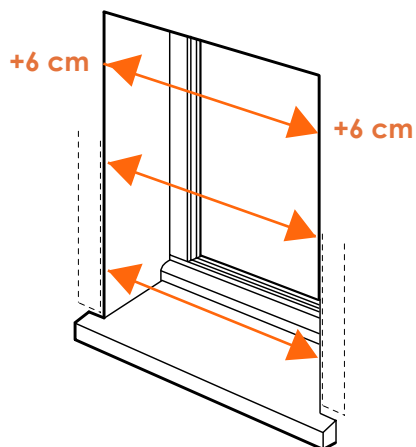
MANŒUVRE MOTEUR

Hauteur (coffre compris)	Taille coffre
55-110 cm	13,7 cm
111-150 cm	15 cm
151-195 cm	16,5 cm
196-245 cm	18 cm
246-295 cm	20,5 cm

MANŒUVRE SANGLE

Hauteur (coffre compris)	Taille coffre
55-115cm	13,7 cm
116-170 cm	15 cm
171-190 cm	16,5 cm
191-265 cm	18 cm
266-295 cm	20,5 cm

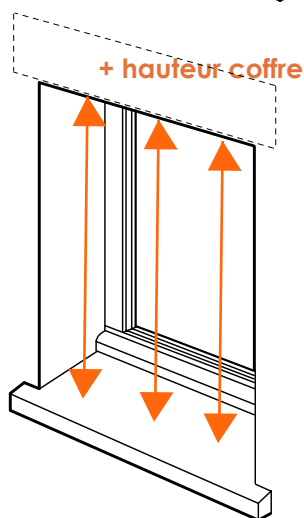
B Pose en façade



Mesurer la LARGEUR

Mesurer à plusieurs endroits et retenir la largeur la plus grande. Ajouter 12 cm.

Largeur volet = largeur mesurée + 12 cm



Mesurer la HAUTEUR

Mesurer à plusieurs endroits et retenir la hauteur la plus grande. Ajouter la hauteur du coffre (voir tableau ci-dessous).

Hauteur volet = hauteur mesurée + hauteur de coffre

! La taille du coffre dépend de la hauteur du volet.

Hauteur mesurée	Hauteur coffre (à ajouter)
55-81 cm	14 cm
82-115 cm	15 cm
116-133 cm	16,5 cm
134-207 cm	18 cm
208-274 cm	21 cm

