

# Store Enrouleur Optima Night 3.0

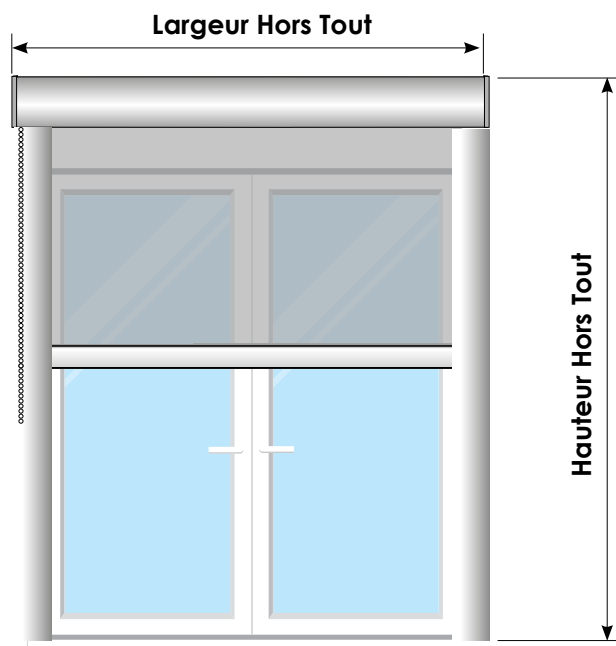
## Le jargon du storiste

### Hauteur hors tout

hauteur totale du store  
complètement déroulé, compris  
coffre

### Largeur hors tout

largeur du coffre

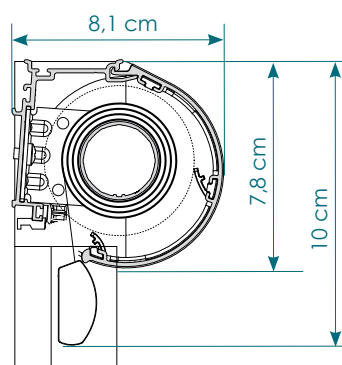


## Dimensions MAXI

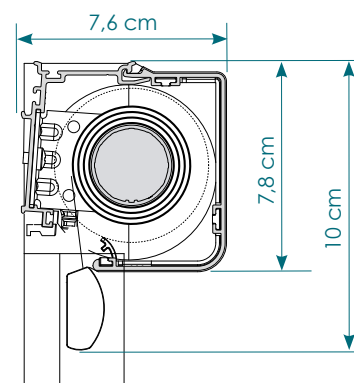
Largeur MAXI : 260 cm  
Hauteur MAXI : 260 cm

## Encombrement store remonté

Coffre rond

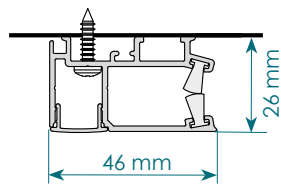


Coffre carré

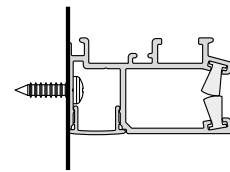


## ► Guidage par coulisses

pose de face

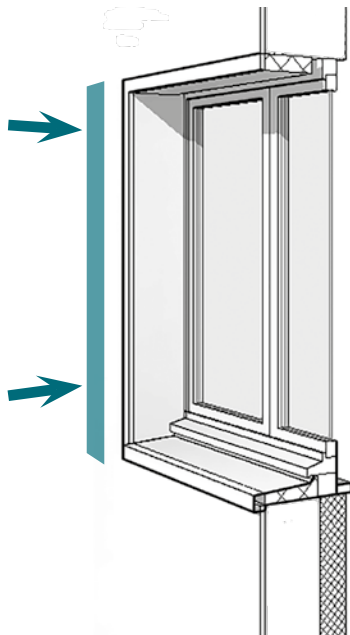


pose entre murs

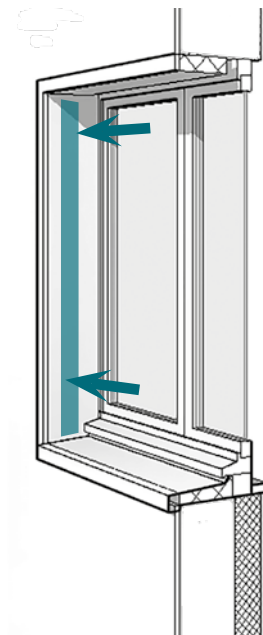


## ► Types de pose

pose de face

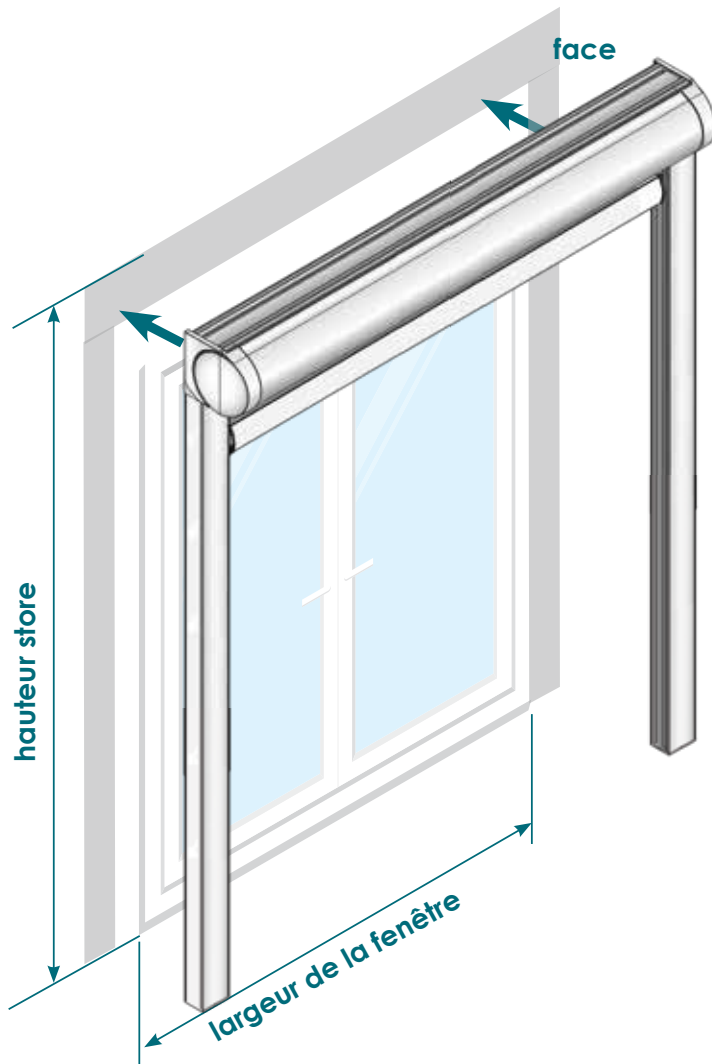


pose tableau  
(entre murs)

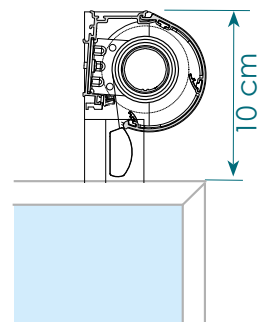


# A vous de jouer !

## ► Pose de face



Le store replié ne doit pas gêner l'ouverture de la fenêtre.  
Prévoir un emplacement au-dessus de la fenêtre



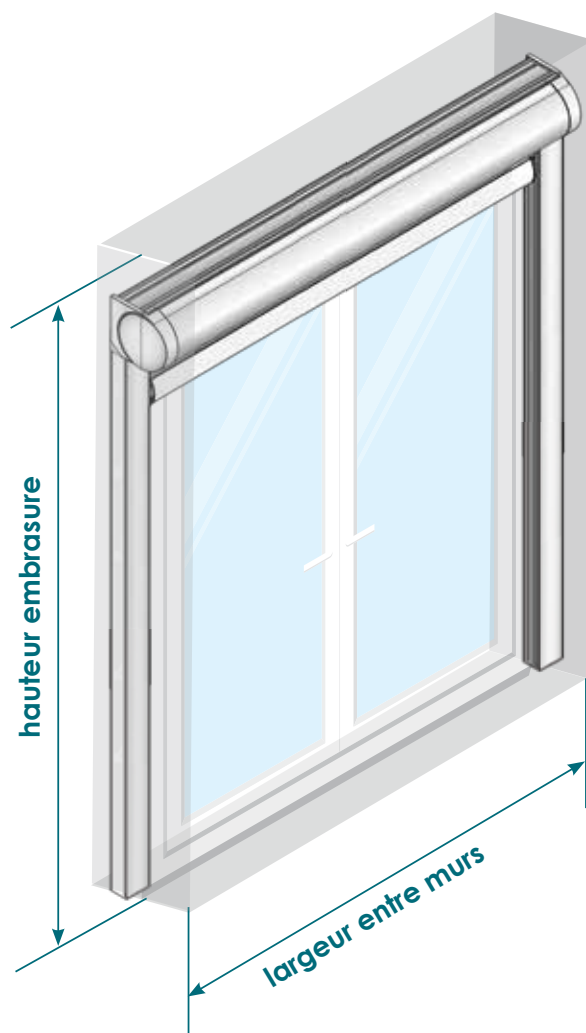
**Largeur store** commandée = largeur de la fenêtre + 9,2 cm minimum

=  cm

**Hauteur store** commandée = hauteur de la fenêtre + 11 cm\* minimum  
\* 10 cm en haut + 1 cm en bas pour débord de coulisse

=  cm

## ► Pose en baie (entre murs)



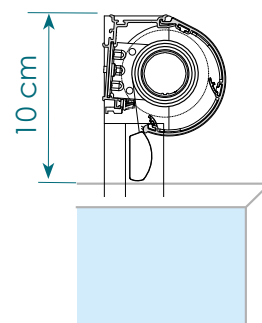
Le store doit être placé de façon à ne pas gêner la prise en main de la poignée.



**Le store replié ne doit pas gêner l'ouverture de la fenêtre.**

**Prévoir un emplacement suffisant au-dessus de la fenêtre**

**VOIR ENCOMBREMENT PAGE 1**



**Largeur store** commandée = largeur entre murs - 0,5 cm (jeu)

=  cm

**Hauteur store** commandée = hauteur embrasure - 0,5 cm (jeu)

=  cm