

Store Enrouleur Classic

Le jargon du storiste

Hauteur hors tout

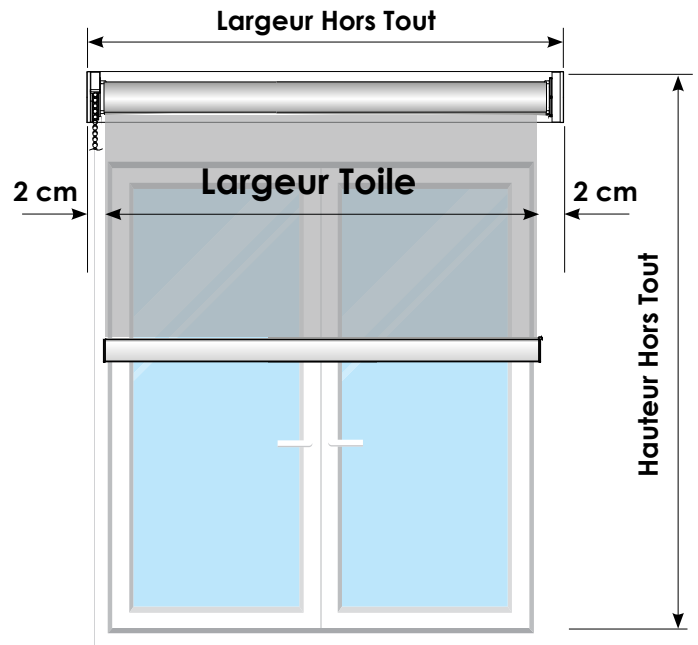
hauteur totale du store complètement déroulé, compris mécanisme

Largeur hors tout

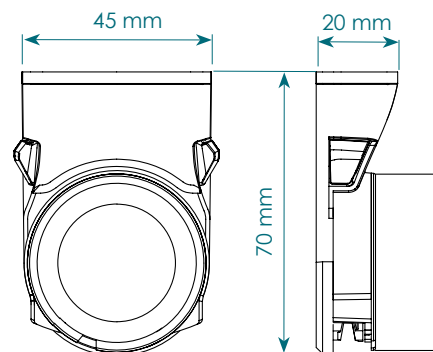
largeur totale du store, mécanisme compris

Largeur toile

largeur du coffre - 4 cm

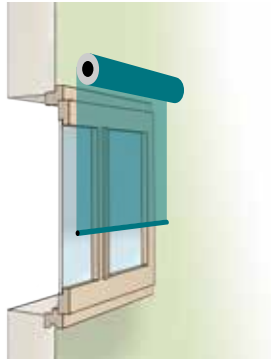


Support de pose

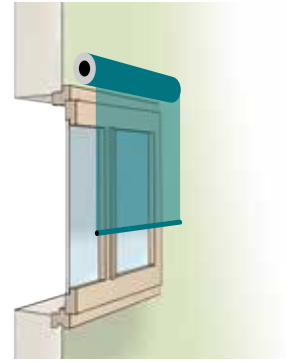


Largeur	jusqu'à 200 cm	de 201 à 220 cm
Nbre supports	2	3

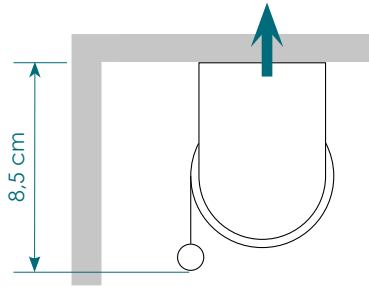
Types de pose



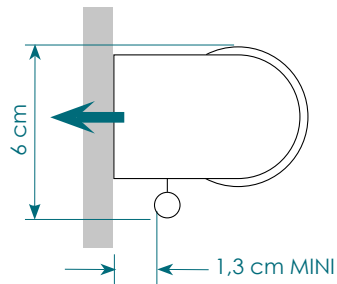
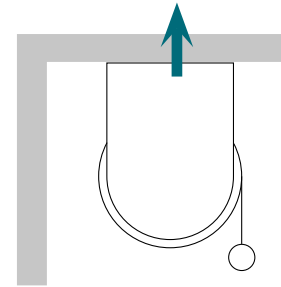
enroulement intérieur
(tissu proche de la vitre)



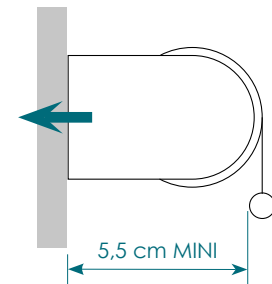
enroulement extérieur
(tissu éloigné de la vitre)



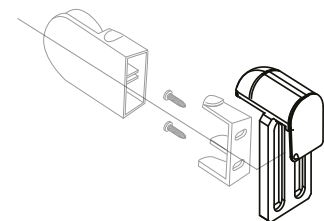
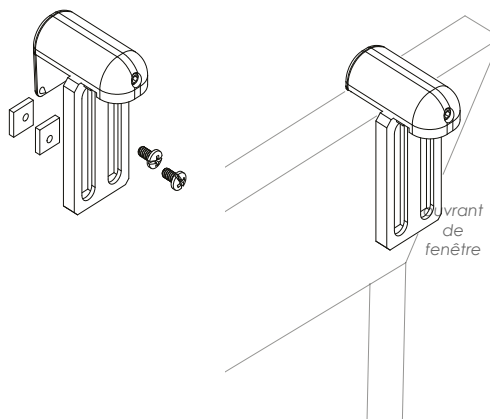
POSE PLAFOND



POSE FACE

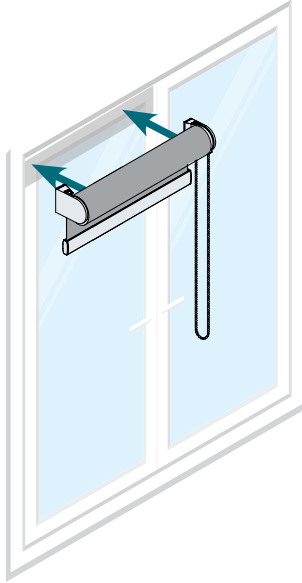


POSE SANS PERÇAGE (SUR MENUISERIE)

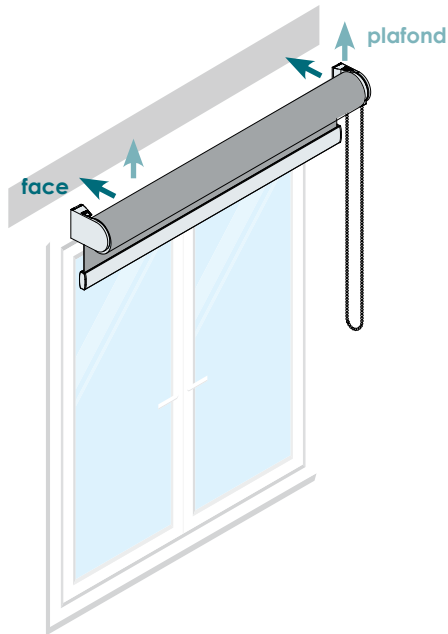


► Les différents types de pose

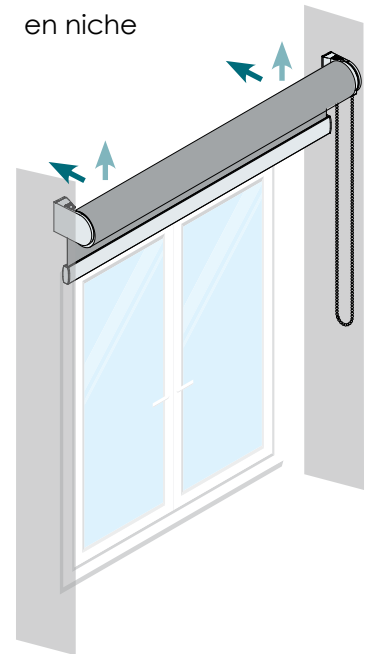
sur le battant de la fenêtre



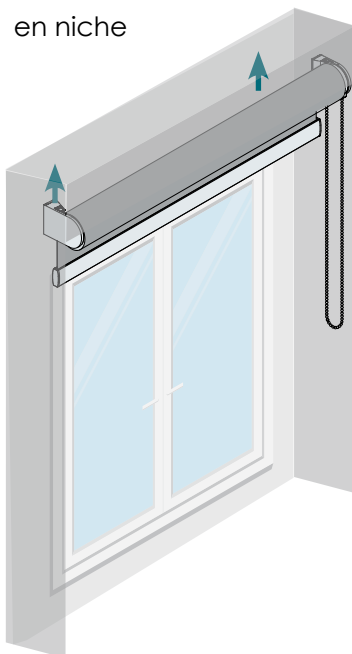
au-dessus de la fenêtre



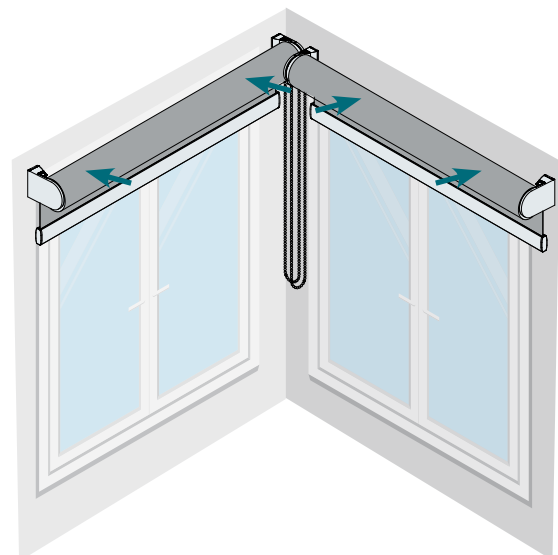
en niche



en niche

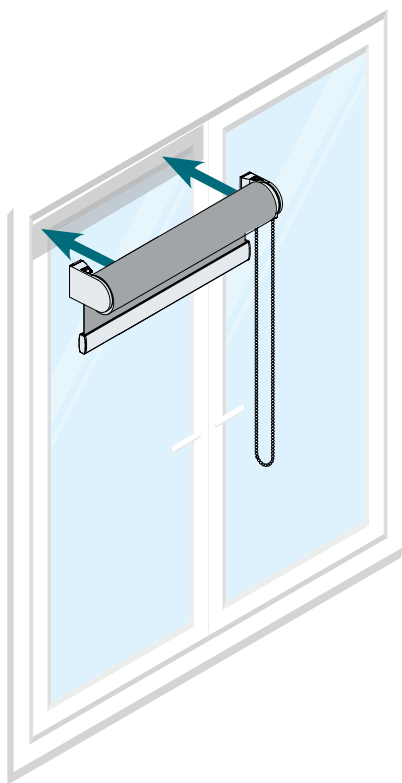


dans un angle

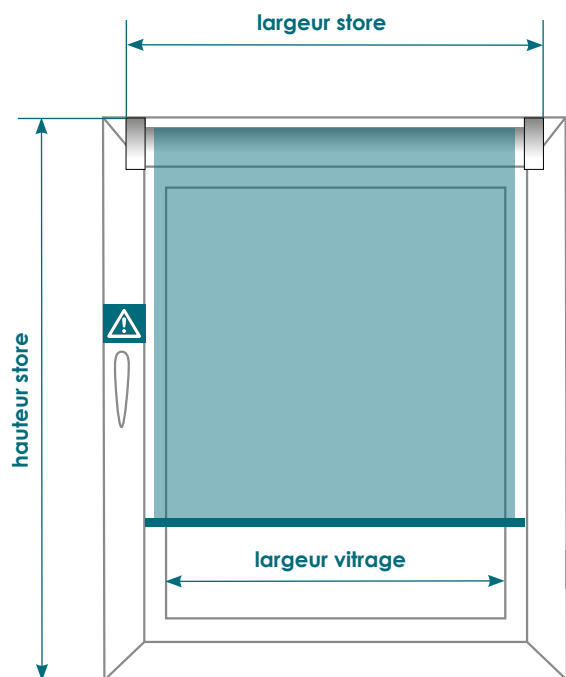


A vous de jouer !

► Pose sur le battant de la fenêtre



Le store doit être placé de façon à ne pas gêner la prise en main de la poignée.

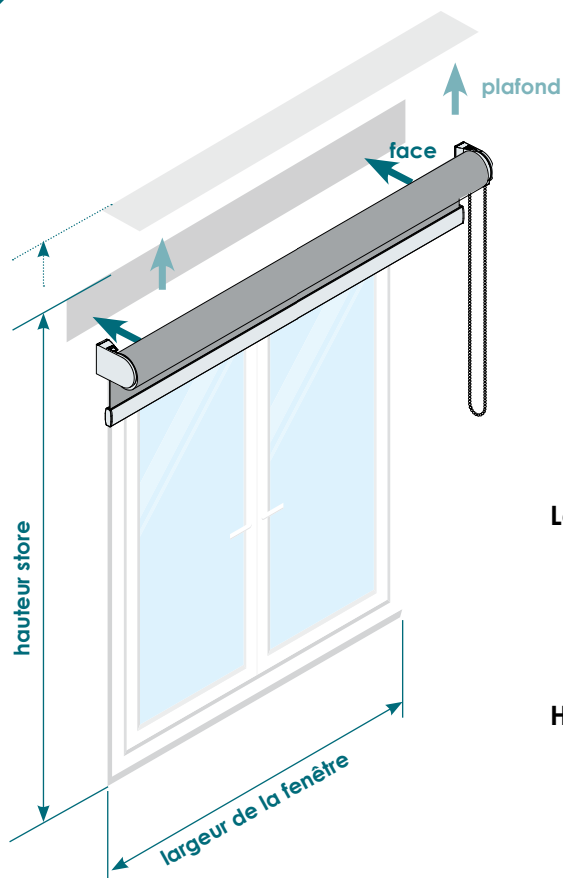


Pour que la largeur du tissu soit égale à la largeur du vitrage, vous devez ajouter **AU MINIMUM : 4 cm** à la largeur vitrage pour obtenir la largeur du store à commander

Largeur store = cm

Hauteur store = hauteur de la fenêtre = cm

Pose au-dessus de la fenêtre



Le store doit être placé de façon à ne pas gêner la prise en main de la poignée. Choisissez l'option «tissu éloigné de la vitre» pour éviter que la poignée ne gêne la descente du store.



Le store replié ne doit pas gêner l'ouverture de la fenêtre. Prévoir un emplacement d'au **MINIMUM 6 cm** au-dessus de la fenêtre.

Largeur store = largeur de la fenêtre + 10 cm conseillé*

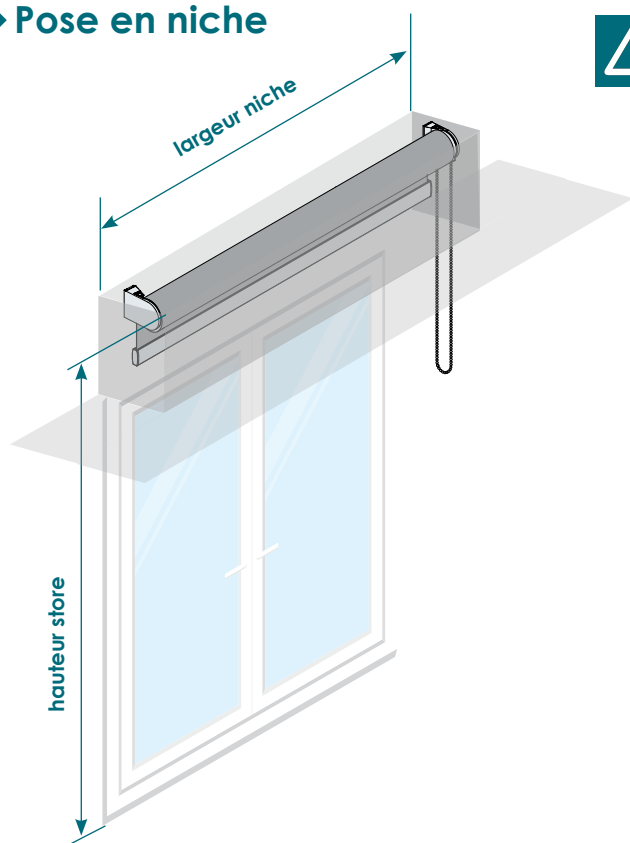
** pour que le tissu masque le cadre de la fenêtre*

= cm

Hauteur store = du dessus du store (selon la pose) au bas de la fenêtre

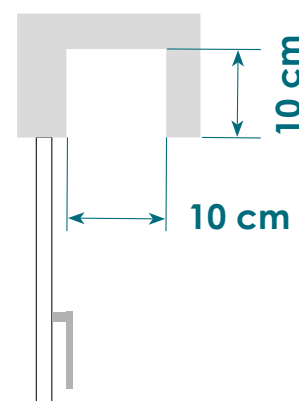
= cm

Pose en niche



Le store doit être placé de façon à ne pas gêner la prise en main de la poignée.

Dimensions de la niche



Largeur store = largeur niche - 0,5 cm (jeu)

= cm

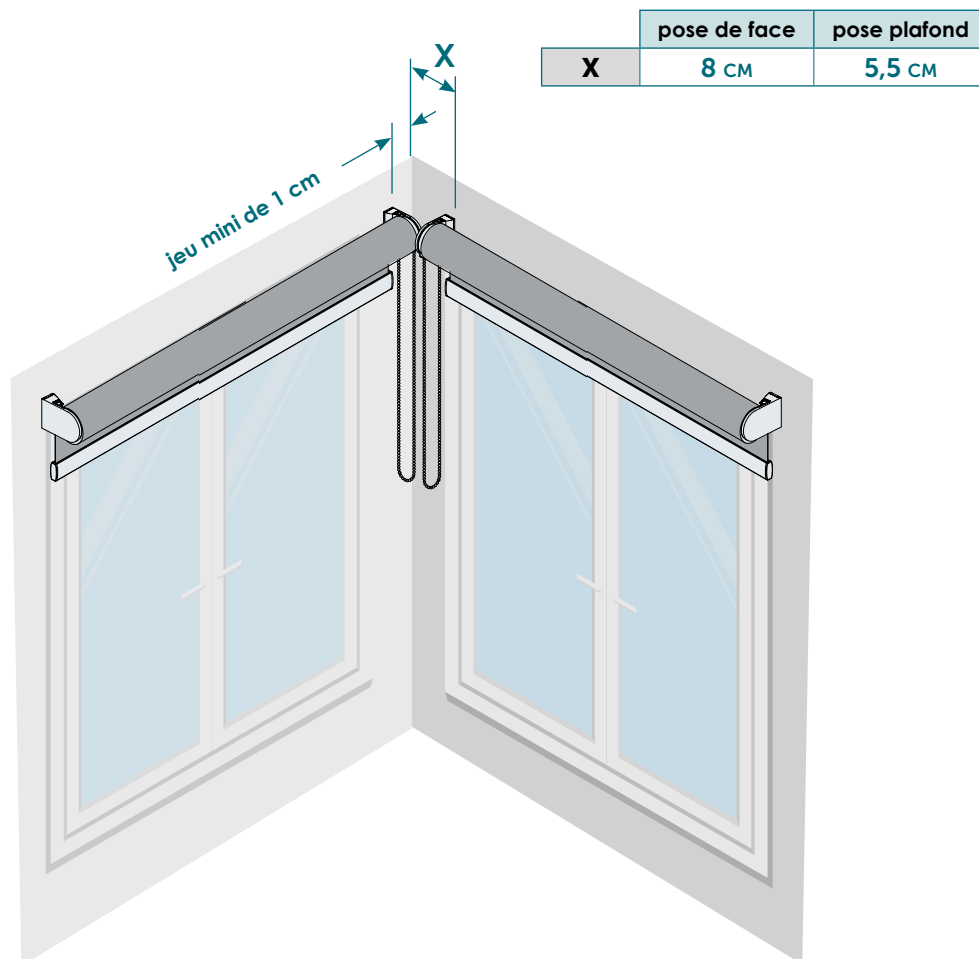
Hauteur store = du dessus de la niche au bas de la fenêtre

= cm

► Pose dans un angle



Le store doit être placé de façon à ne pas gêner la prise en main de la poignée.



Pour les mesures, se reporter au paragraphe
«pose au-dessus de la fenêtre»
avec les précautions ci-dessus.