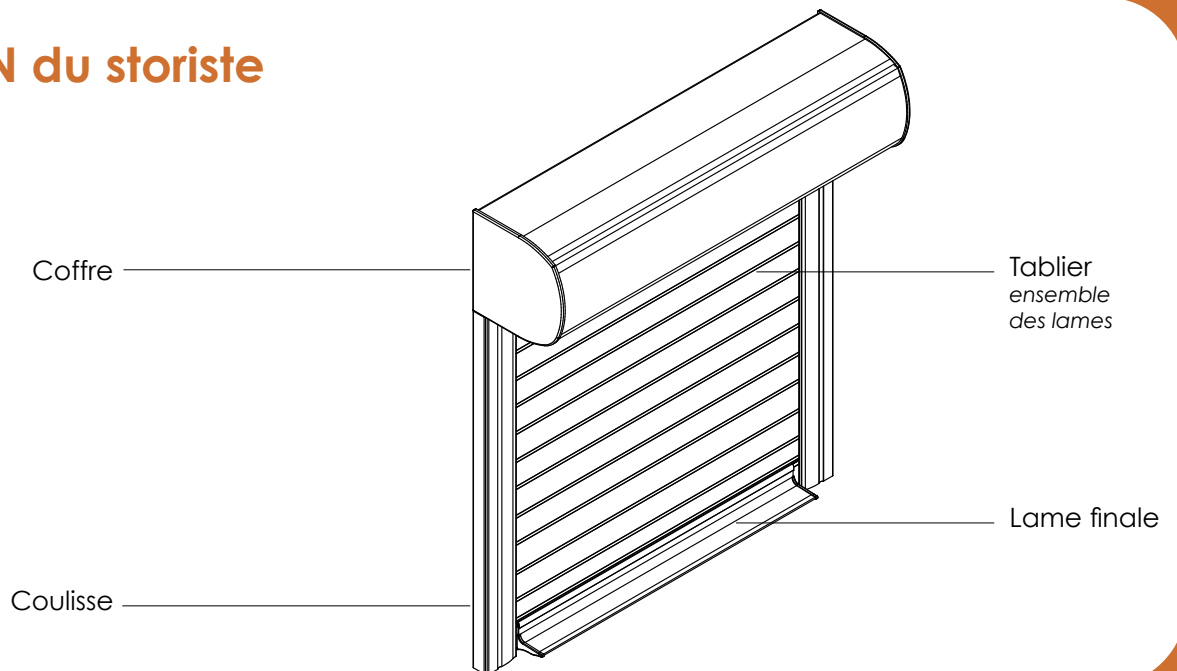




Volet Roulant **DESIGN**

► le JARGON du storiste



► avantages

1/ Atout Design et gain de lumière

Par sa forme arrondie et l'encombrement mini de son coffre, ce volet s'intègre discrètement sous le linteau et préserve un maximum de clair de jour. La lame finale et les coulisses assorties rehaussent son esthétique haut de gamme.

2/ Étanchéité renforcée

Des joints polypropylènes sertis au dos des coulisses renforcent l'étanchéité globale du volet. Un joint mousse est aussi fourni pour le haut du coffre.

3/ Qualité certifiée NF

Ce volet a passé les tests de la marque NF avec succès et vous assure une qualité de fabrication irréprochable.

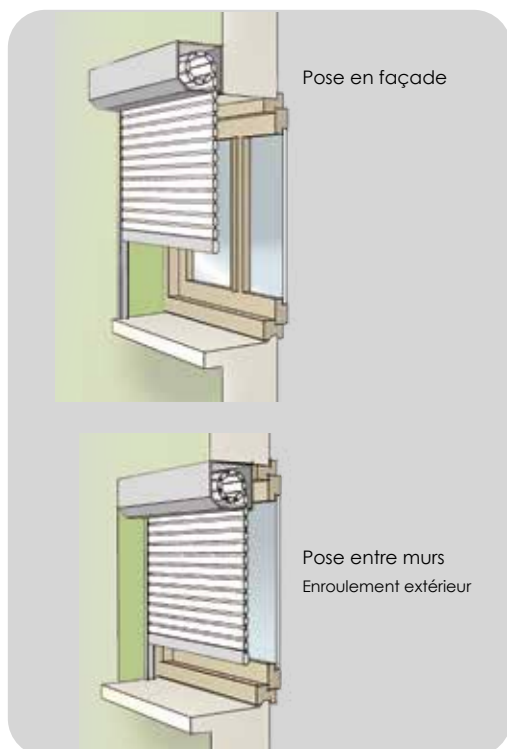
4/Garantie longue durée

Le volet Design est fabriqué en France, garanti 8 ans (version moteur de marque Well'com).

► caractéristiques

Largeur	SUR MESURE de 60 à 300 cm
Hauteur	SUR MESURE de 50 à 285 cm
Disposition	Entre murs (en tableau) ou Façade
Coffre de protection	OUI
Forme Coffre	Design arrondi (en 2 parties)
Taille Coffre	137 - 150 - 165 - 180 (selon hauteur du volet)
Lames tablier	Aluminium double paroi de 42 x 8 mm avec mousse polyuréthane
Coloris coffre, coulisses et lames	16 coloris au choix
Coulisses	Forme galbée, 56 x 25 mm en aluminium extrudé avec joints anti-bruit
Sécurité	Verrouillage automatique en position fermée
Manœuvres	Moteur filaire ou radio (marque moteur Somfy ou Well'com), moteur solaire (marque moteur Somfy ou Simu)
Options	Télécommande radio, câble moteur 9,5m, Tydom, Chronis 6
Garantie	8 ans (5 ans avec moteur Somfy)
Marque	Franciflex (France - depart. 35)

l'armature



DISPOSITION

Lorsque vous prévoyez l'installation de votre VR, vous avez le choix entre plusieurs types de pose qui permettent de s'adapter au mieux à vos contraintes techniques.

Vous avez la possibilité de poser votre volet :

- sur la façade
- entre murs (en tableau) avec enroulement extérieur.



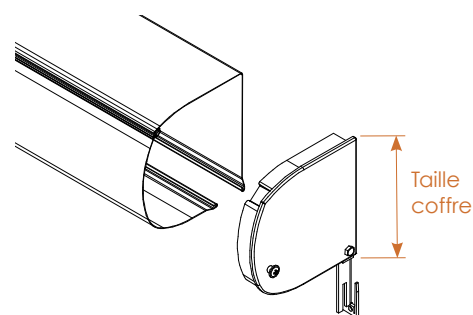
COFFRE

Coffre en aluminium laqué en 2 parties.

Trappe d'accès pour changer ou réparer le mécanisme.

Film plastique de protection.

Ruban de mousse à poser au-dessus pour renforcer l'étanchéité.



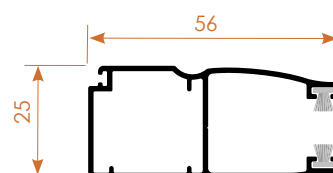
taille de coffre	Hauteur volet coffre compris
13,7 cm	60 - 130 cm
15,0 cm	131 - 180 cm
16,5 cm	181 - 220 cm
18,0 cm	221 - 285 cm



COULISSE DE GUIDAGE

Coulisses en aluminium extrudé, avec joints anti-bruit. Les coulisses sont pré-perçées (diamètre perçage différent pour arrêter la tête de vis) de face ou par le fond au choix selon votre disposition.

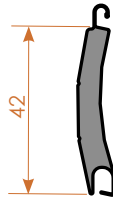
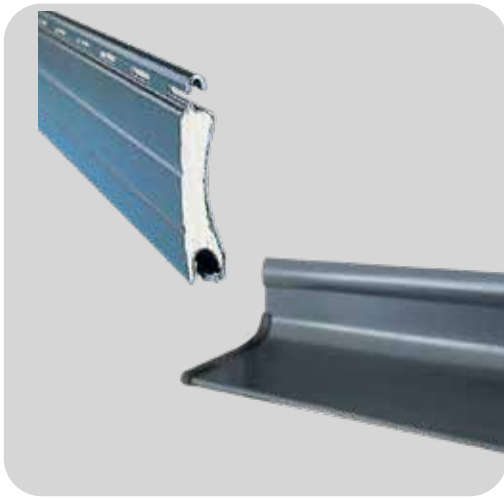
Joints d'étanchéité au dos des coulisses.



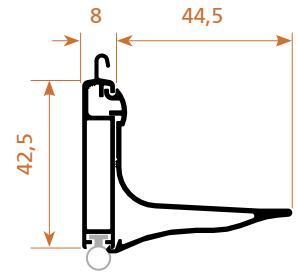
arrêt bas de coulisse
(arrête le tablier lorsque que la coulisse est en pose façade)

LAMES DE TABLIER ET LAME FINALE

Lames en aluminium double paroi de 42mm avec mousse polyuréthane sans CFC.

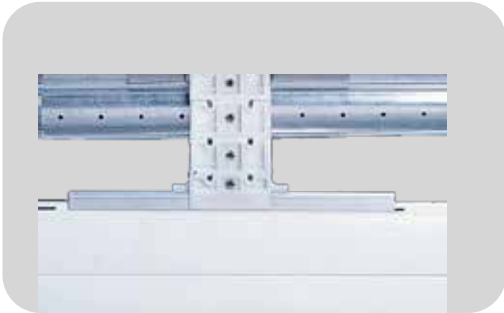


Lame finale avec joint d'étanchéité.



SÉCURITÉ PAR VERROUILLAGE AUTOMATIQUE

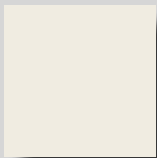
Le volet se verrouille automatiquement à la fermeture et s'oppose aux tentatives de soulèvement.



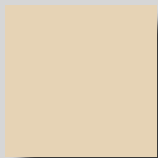
les coloris

COLORIS LAMES DU TABLIER

EN SÉRIE



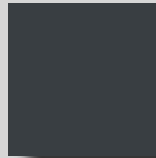
BLANC
RAL 9010



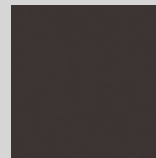
IVOIRE
RAL 1015



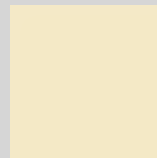
GRIS MÉTAL
ALU



GRIS ANTHRACITE
RAL 7016



BRUN
RAL 8019

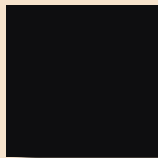


BEIGE

EN OPTION



BLEU
RAL 5003



NOIR
RAL 9005



ROUGE BASQUE
RAL 3004



VERT FORÊT
RAL 6005



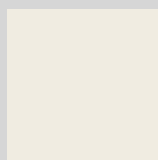
VERT PÂLE
RAL 6021



GRIS CLAIR
RAL 7035

COLORIS COFFRE, COULISSES ET LAME FINALE

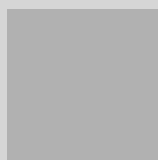
EN SÉRIE



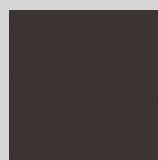
BLANC
RAL 9010



IVOIRE
RAL 1015



GRIS MÉTAL
ALU



BRUN
RAL 8019

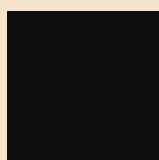


BEIGE

EN OPTION



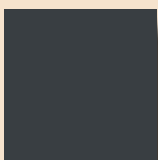
CHÊNE DORÉ



NOIR
RAL 9005



ROUGE BASQUE
RAL 3004



GRIS
ANTHRACITE
RAL 7016



VERT PÂLE
RAL 6021



Autres RAL

les Manœuvres



MOTEUR FILAIRE AVEC INVERSEUR

Pour le confort.

Le moteur est réglé en usine.
Branchez le moteur au secteur et à l'interrupteur.
2 marques de moteurs au choix : Somfy ou Well'com.
2 types d'inverseur au choix : en applique ou encastré.



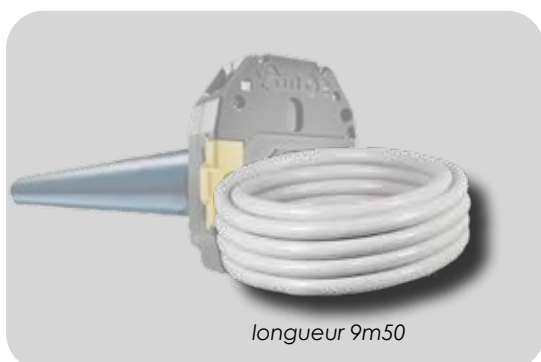
MOTEUR RADIO AVEC TÉLÉCOMMANDE

Moins de câbles apparents, obligatoire avec certaines options.

D'un clic sur la télécommande, vous commandez votre store. La commande radio est idéale pour piloter plusieurs stores en même temps. Intéressant aussi pour limiter les câblages.

Arrêt sur obstacle de série sur tous les moteurs.
2 marques de moteurs au choix : Somfy ou Well'com.

les Options



longueur 9m50

CÂBLE MOTEUR DE 9,5 ML

Se brancher directement sur une prise ou sur un boîtier de dérivation existant.

De base, le câble moteur mesure 2m50.
Ici, nous vous proposons ce câble moteur de 9m50 qui vous permet de vous brancher sur l'alimentation électrique sans boîtier de dérivation (ou dominos).

Option compatible moteur filaire ou radio,
marque Somfy ou Well'com.

MAISON CONNECTÉE - LA TYDOM

La domotique facile !

La box Tydom permet d'utiliser un smartphone ou une tablette pour piloter et programmer à distance vos volets roulants, vos stores et beaucoup d'autres équipements de grandes marques... (De'longhi, Mitsubishi, etc...)

Vous avez également la possibilité de piloter vos équipements via l'assistant Google home ou Alexa d'Amazon.

Option compatible avec le moteur radio Well'com.

Ses nombreuses possibilités :

- Agir sur la position des volets roulants et stores (32 récepteurs)
- Créer jusqu'à 16 scénarios pour simplifier les gestes du quotidien (ex : Je pars de ma maison : tous mes éclairages s'éteignent, mes volets se ferment, mon alarme est activée)
- Retour d'information en temps réel
- Application personnalisable avec une bibliothèque d'icônes ou directement avec des photos des pièces de la maison

LA TÉLÉCOMMANDE CHRONIS 6 CANAUX

Programmer ses heures d'ouverture

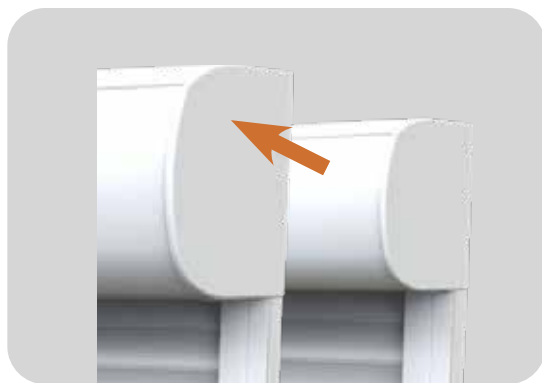
La TELIS 6 CHRONIS à canaux multiples est dotée d'une fonction horloge. Avec le choix du mode manuel ou automatique, son afficheur vous permet d'utiliser jusqu' à six produits Somfy RTS connectés individuellement ou en groupe par simple clic sur un bouton. La fonction horloge vous permet de configurer jusqu' à six ordres par jour pour un fonctionnement sans tracas et facilite la simulation de présence afin de prévenir tout intrus potentiel lorsque vous êtes loin de chez vous.

Option compatible avec le moteur radio Somfy.

Ses nombreuses possibilités :

- Contrôle jusqu' à 6 stores motorisés Somfy RTS ou d'autres produits compatibles RTS, par ex. rails de rideaux électriques ou modules d'éclairage.
- Inclut les fonctions de montée, descente et arrêt et le bouton « my » programmable.
- L'affichage numérique vous permet de créer et de nommer différents produits ou groupes pour un contrôle facile
- La fonction de temporisation permet jusqu' à six commandes par jour
- Alimentation par batterie sans câblage
- Inclus un indicateur pour vous informer lorsque la pile est faible
- Livré avec un support de montage pour faciliter le rangement

Autres options



COFFRE DE SECTION SUPÉRIEURE

Pour uniformiser une façade

Sur une même façade, selon la hauteur de votre volet, vous pourrez avoir des coffres de dimensions différentes.

Pour l'esthétisme, vous avez la possibilité de les homogénéiser en demandant sur les petits volets un coffre de section supérieure.



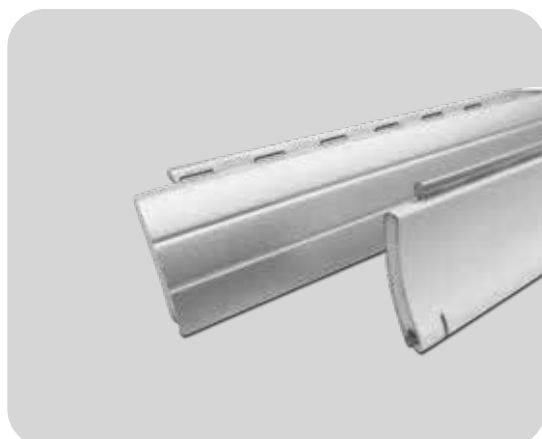
lame finale de sécurité

contre lame finale

LAME FINALE DE SÉCURITÉ

Pour toujours plus de sécurité

Avec cette option, le tablier de votre volet sera équipé d'une lame finale spéciale anti-crochetage.



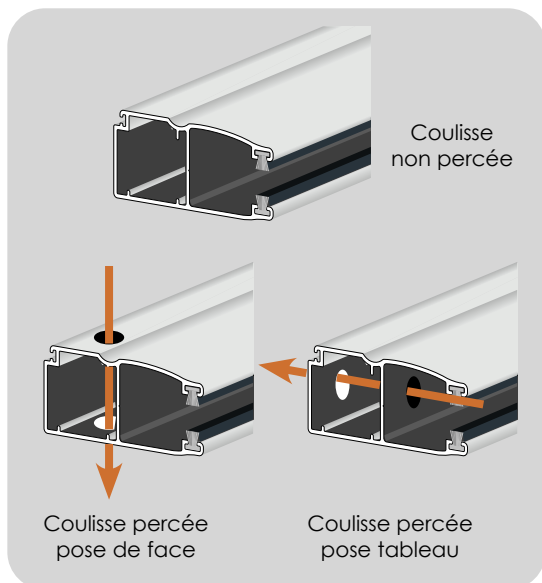
TABLIER EN LAMES THERMIQUES

Pour gagner en isolation

Lame ADP42 isolante bi-couleur, en aluminium double paroi recouverte d'une laque thermo-réfléchissante qui lui confère une haute performance énergétique.

Face blanche côté extérieur et face thermo-réfléchissante gris métallisé côté vitre.

Option compatible uniquement avec le coloris des lames Blanc RAL 9010



Coulisse non percée

Coulisse percée pose de face

Coulisse percée pose tableau

COULISSES NON PERCÉES OU PERÇAGES MIXTES

En standard, pour la pose de votre volet, vous avez le choix de recevoir vos 2 coulisses percées de face ou en tableau.

Cette option vous permet de recevoir une des coulisse percée de face et l'autre percée en tableau, et si vous vous n'êtes pas certain de votre pose on vous propose de vous envoyer les coulisses non percées.