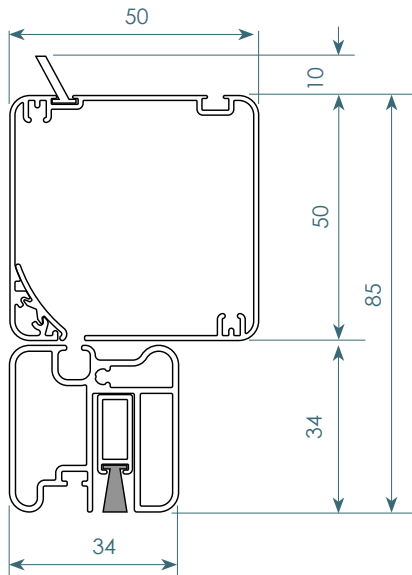
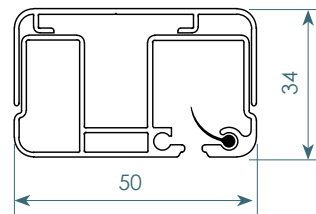


Moustiquaire Enroulable EasyClic

Encombrement coffre

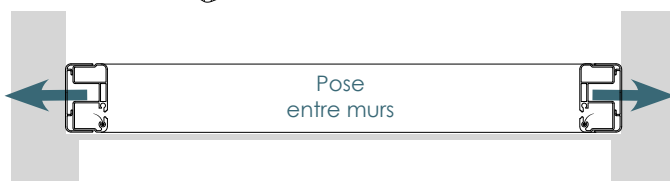
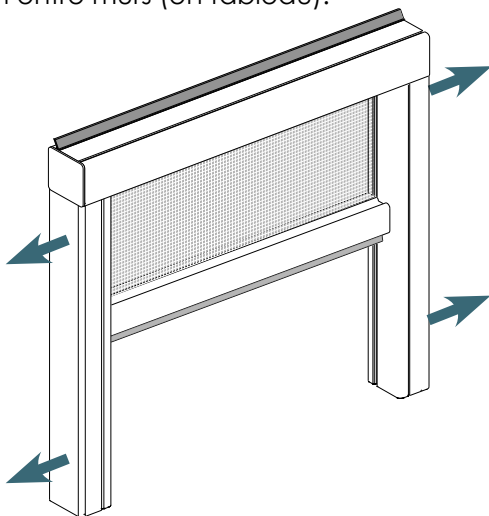


Coulisses

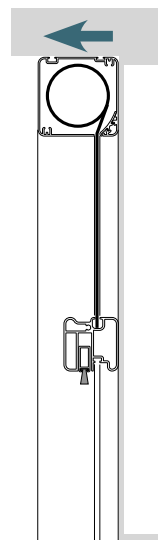


Disposition et fixation

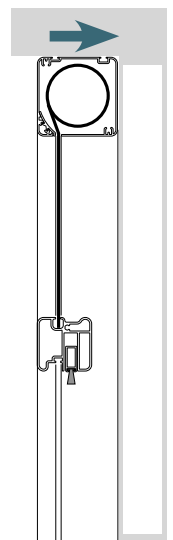
Fixation entre murs (en tableau).



ENROULEMENT
EXTÉRIEUR



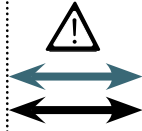
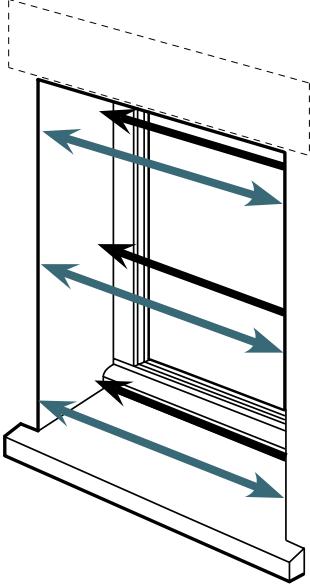
ENROULEMENT
INTÉRIEUR



Cette moustiquaire se pose proche de la vitre, avec un enroulement vers l'extérieur ou vers l'intérieur.

A vous de jouer !

Largeur store (saisissez la largeur souhaitée)



IMPORTANT
PRENDRE LES MESURES A L'ENDROIT
OÙ SERA POSÉ LE PRODUIT.
LES TABLEAUX NE SONT PAS TOUJOURS PARALLÈLES
LES COTES PEUVENT ÊTRE TRÈS DIFFÉRENTES

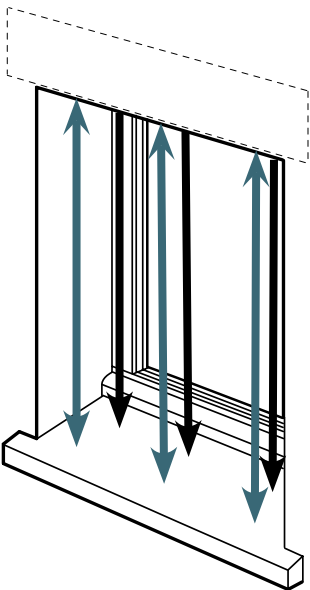
Mesurez la largeur à plusieurs endroits et retenir la valeur la plus petite.

Largeur moustiquaire commandée = largeur mesurée la plus petite *

* Déductions faites en usine

= cm

Hauteur store (saisissez la hauteur souhaitée)



IMPORTANT
PRENDRE LES MESURES A L'ENDROIT
OÙ SERA POSÉ LE PRODUIT.
LES APPUIS DE FENÊTRE SONT SOUVENT INCLINÉS
LES COTES PEUVENT ÊTRE TRÈS DIFFÉRENTES

Mesurez la hauteur à plusieurs endroits et retenir la valeur la plus petite.

Hauteur moustiquaire commandée = hauteur mesurée la plus petite *

* Déductions faites en usine

= cm