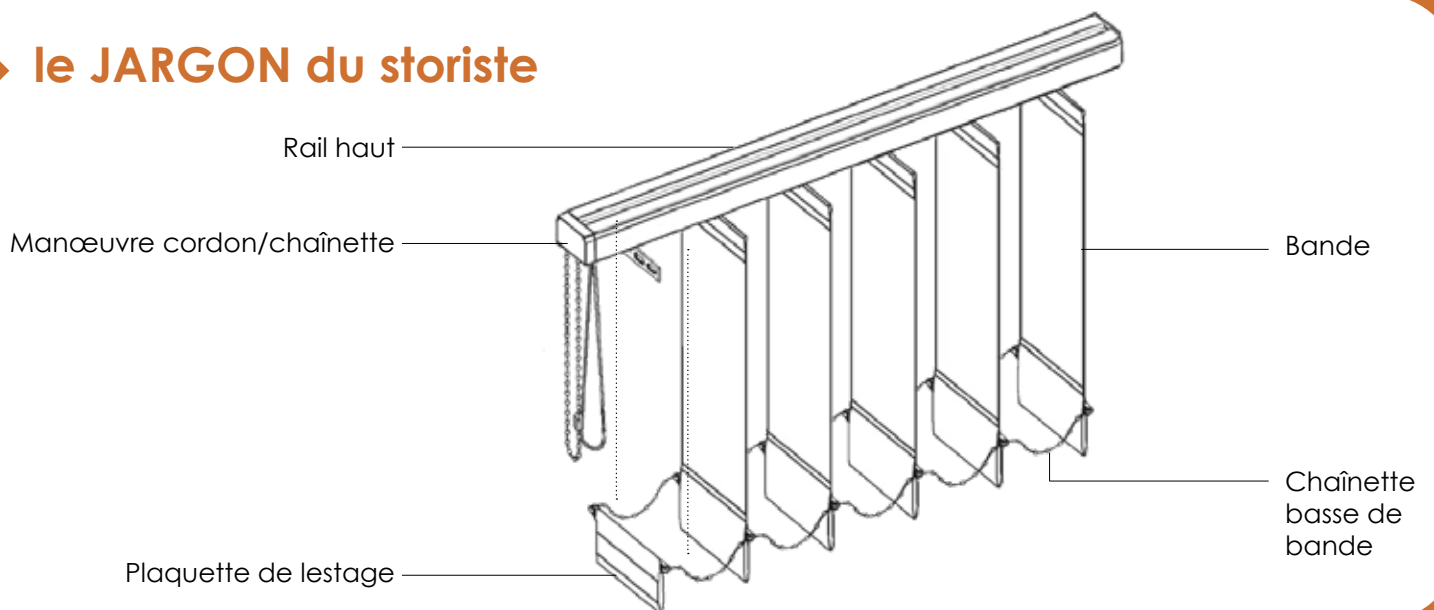




## Store Californien **SOLAR** lames 127 ou 89 mm

### ► le JARGON du storiste



## ► avantages

### 1/ Aussi efficace qu'un store extérieur

Ils sont les plus efficaces pour lutter contre la chaleur.

Leurs tissus réfléchissants conçus avec un revêtement en aluminium côté vitre, n'absorbent pas les rayons du soleil et rejettent jusqu'à 85% de ceux-ci vers l'extérieur.

### 2/ Fabriqué sur mesure

Ce store californien est fabriqué en France, sur mesure, et avec les meilleures finitions du marché qui en font un produit d'exception.

### 3/ Gestion de la lumière et de la chaleur

Grâce à son cordon, vous orientez les lames verticales à 180° pour régler l'ouverture au soleil.

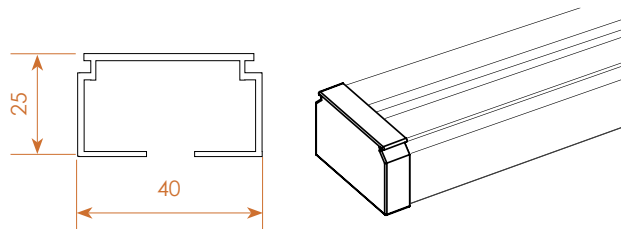
## ► caractéristiques

<b>Largeur</b>	SUR MESURE de 40 à 600 cm
<b>Hauteur</b>	SUR MESURE de 15 à 350 cm
<b>Encombrement replié</b>	Environ 9cm + 8% de la largeur du store en lames de 89mm Environ 7cm + 11% de la largeur du store en lames de 127mm
<b>Nombre de supports</b>	de 2 à 6 en fonction de la largeur
<b>Rail haut</b>	En aluminium laqué, écarteurs inox pour tirer les bandes sur le côté
<b>Tissus</b>	Tissus semi-occultants ou transparents ANTI-CHALEUR
<b>Nombre de coloris</b>	+ 15 coloris au choix
<b>Coloris toiles</b>	Gris
<b>Plaque de lestage</b>	En résine, reliées entre elles par une chaînette
<b>Manoeuvre</b>	Cordon/chaînette
<b>Fixation</b>	Plafond ou de face avec équerres de déport
<b>Garantie</b>	2 ans
<b>Fabrication</b>	Française

## Mécanisme et supports

### RAIL

Rail en aluminium laqué avec linguets inox pour tirer les bandes.



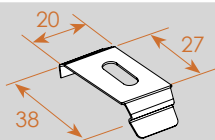
### SUPPORTS DE POSE

Clip inox pour la pose plafond.  
Se fixe sur des équerres pour la pose de face

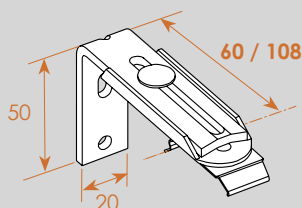


### TYPES DE POSE / FIXATION

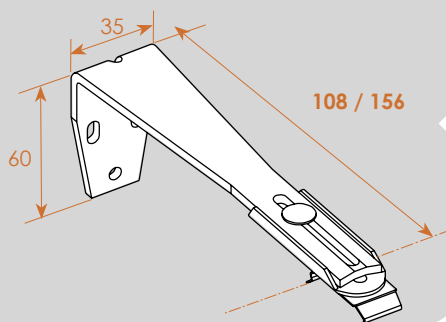
Pose plafond.



Pose de face, équerre réglable de **6 à 10,8 cm**.  
Munie du clips pose plafond



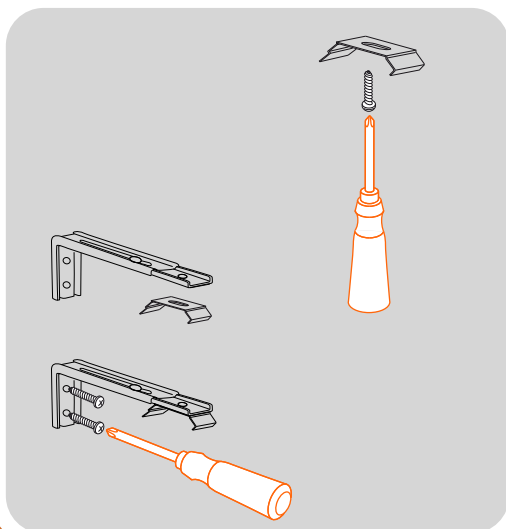
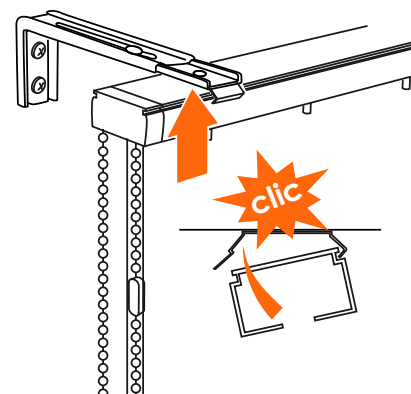
Pose de face, équerre réglable de **10,8 à 15,6 cm**.  
Munie du clips pose plafond



### FIXATION

Fixation les supports standards au plafond ou sur équerre de déport, et ensuite clippez le rail dans le clips inox.

Largeur du store	Nombre de supports
jusqu'à 1380 mm	<b>2</b>
jusqu'à 2750 mm	<b>3</b>
jusqu'à 4350 mm	<b>4</b>
jusqu'à 6000 mm	<b>5</b>

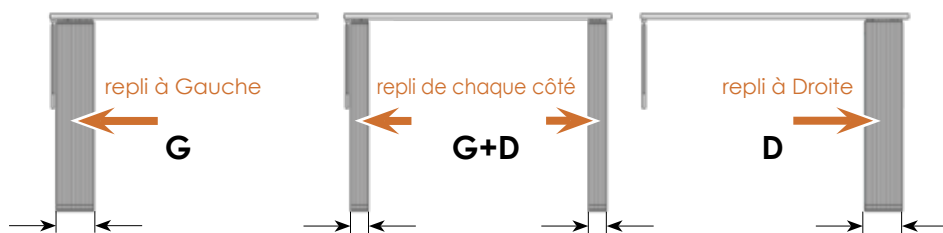


## TYPE DE BANDES

Il existe 2 tailles de bandes :

- des lames de 89 mm : aspect plus moderne
- des lames de 127 mm : encombrement replié réduit

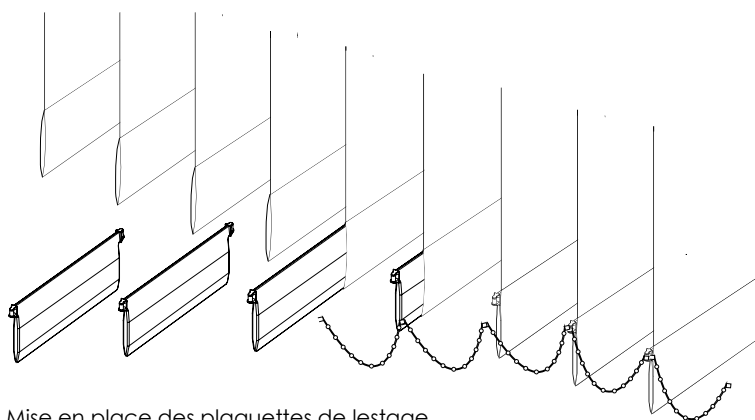
## SENS DE REPLI DES BANDES



Encombrement des bandes repliées

Largeur du store	Bandes de 127 mm		Bandes de 89 mm	
	repli <b>G</b> ou <b>D</b>	repli <b>G+D</b>	repli <b>G</b> ou <b>D</b>	repli <b>G+D</b>
jusqu'à 100 cm	17 cm	8,5 + 8,5 cm	18 cm	9 + 9 cm
jusqu'à 150 cm	21 cm	10,5 + 10,5 cm	23,5 cm	12 + 12 cm
jusqu'à 200 cm	25 cm	12,5 + 12,5 cm	29 cm	14,5 + 14,5 cm
jusqu'à 250 cm	29 cm	15,5 + 15,5 cm	34,5 cm	17,5 + 17,5 cm
jusqu'à 300 cm	33 cm	16,5 + 16,5 cm	40 cm	20 + 20 cm
jusqu'à 400 cm	41 cm	20,5 + 20,5 cm	51 cm	25,5 + 25,5 cm
jusqu'à 500 cm	49 cm	24,5 + 24,5 cm	62 cm	31 + 31 cm
jusqu'à 600 cm	57 cm	28,5 + 28,5 cm	73 cm	36,5 + 36,5 cm

## PLAQUETTES DE LESTAGE / CHAÎNETTE BAS DE BANDE



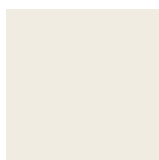
Mise en place des plaquettes de lestage et clippage des chaînettes de bas de bandes.

## PLAQUETTES DE LESTAGE / SANS CHAÎNETTE

La chaînette, élément de liaison traditionnel entre les lames, n'est plus présente.

**option possible si la hauteur du store est inférieure à 250 cm.**

## COLORIS MÉCANISME ET PLAQUETTES DE LESTAGE



BLANC  
RAL 9016



GRIS  
ALUMINIUM



IVOIRE  
RAL 1015



MARRON  
RAL 8019



ANTHRACITE  
RAL 7016



NOIR  
RAL 9011

## les Tissus



### + de 15 tissus anti-chaueur

Vous pourrez choisir les coloris parmi les tissus transparents ou semi-opaques.



#### - tissus **transparents**

Toile ajourée qui permet de voir vers l'extérieur. Ce type de tissu va filtrer + ou - la lumière (selon le taux d'ouverture de la toile).

#### - tissus **semi-opaques**

Cette toile laisse entrer la lumière dans la pièce mais vous ne voyez pas à l'extérieur. Elle filtre le soleil de façon modérée (variable selon la nature du tissu, son épaisseur, son maillage et son coloris). Idéale pour se protéger des regards indiscrets

## la Manœuvre

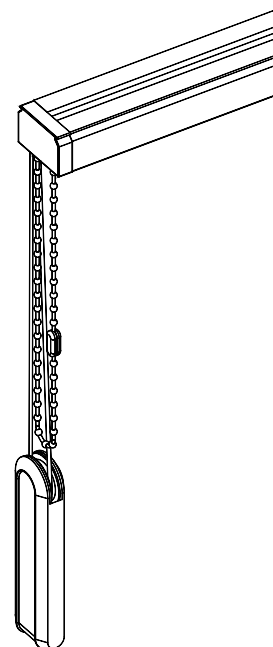


### CORDON-CHAÎNETTE

Cette manœuvre vous permet :

- avec la chaînette : d'orienter les bandes
- avec le cordon : de replier les bandes

Possibilité d'orienter les bandes sur 180°. Le cordon est tendu par un contrepoids



+

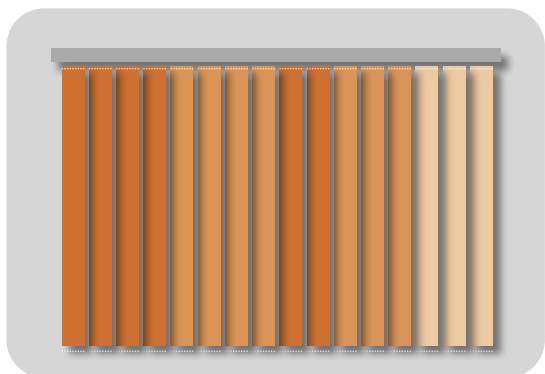
## les Options



### MANŒUVRE MOTEUR

Il est aussi possible de motoriser le rail.  
D'un clic sur la télécommande, vous commandez votre store (230V) avec un récepteur radio intégré.

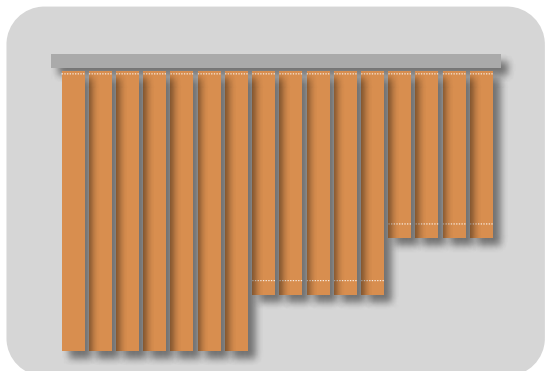
**option sur demande.**



### PANACHAGE DU TISSU

Option disponible en 89 et 127 mm.  
Possibilité de panacher les coloris de tissu.

**option sur demande.**



### DÉCOUPE DU TISSU

Option disponible en 89 et 127 mm.  
Permet de dégager un meuble, un radiateur ou équiper une descente d'escalier.

**option sur demande.**



### MANŒUVRE LANCEUR

Option disponible en 89 et 127 mm.  
Le lanceur est une tige verticale accrochée à l'extrémité du train de bandes. Vous le tournez pour orienter les bandes et vous le déplacez pour les replier.

**option sur demande.**