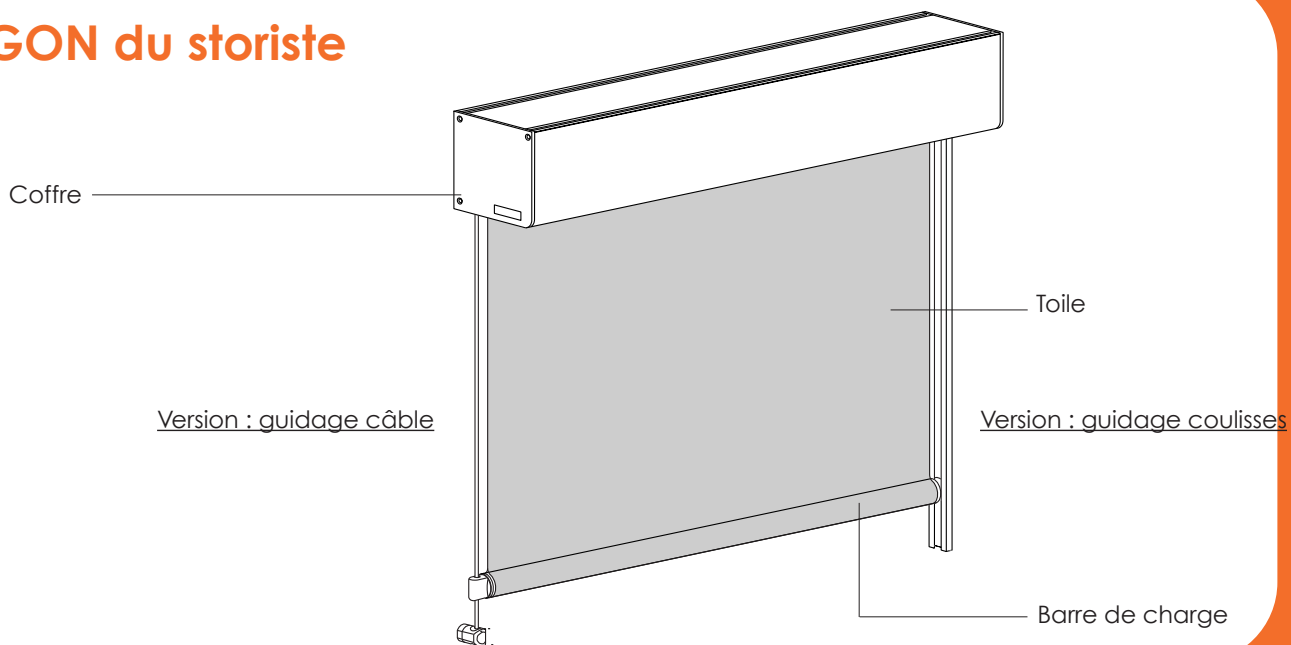




Store enrouleur **B.BOX**

► le JARGON du storiste



▶ avantages

1/ Enrouleur pour grandes largeurs

Ce store couvre les petites comme les grandes baies vitrées, jusqu'à 4,80 m de largeur.

2/ Architecture moderne.

Le coffre design, aux lignes tendues, s'accorde aux intérieurs de style contemporain.

3/ Finition robuste et sur-mesure

Coffre et armature tout aluminium. 6 coloris de laquage et un large choix de tissu occultants, tamisants ou transparents. Fabrication sur mesure au cm près.

▶ caractéristiques

Largeur	SUR MESURE de 60 à 480 cm
Hauteur	SUR MESURE de 60 à 700 cm
Coffre de protection	OUI - Coffre en aluminium laqué avec sous face amovible
Encombrement store	Coffre de 65, 85, 100 ou 136 mm selon dimensions
Qualité Armature	Coffre, embouts de coffre, barre de charge et coulisses en aluminium laqué
Coloris armature	Blanc 9016 - Ivoire 1013 - Gris clair 9006 – Gris anthracite 7016 Brun 8019 - Noir 9011
Qualité Toiles	Tissus transparents, tamisants ou occultants,
Coloris toiles	+ 130 tissus au choix
Manceuvres	Chainette, manivelle, moteur ou moteur à batterie sans câblage
Guidage	Coulisses aluminium occultantes(ou non), câbles inox ou non-guidé
Options	Télécommande radio, Chronis 6...
Fixation	Face, plafond ou tableau (entre murs)
Garantie	2 ans (5 ans avec moteur)
Marque	Bandalux (Espagne)

l'armature

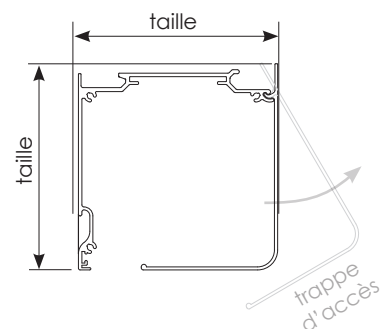


COFFRE ALUMINIUM

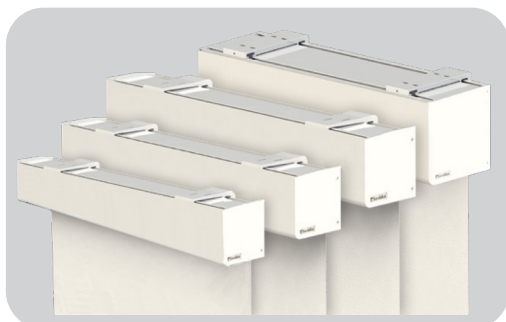
Coffre carré en aluminium laqué en 2 parties.
Une trappe d'accès permet de changer et/ou réparer le mécanisme.

Il existe 4 tailles de coffres :

- coffre de 65 mm
- coffre de 85 mm
- coffre de 100 mm
- coffre de 136 mm

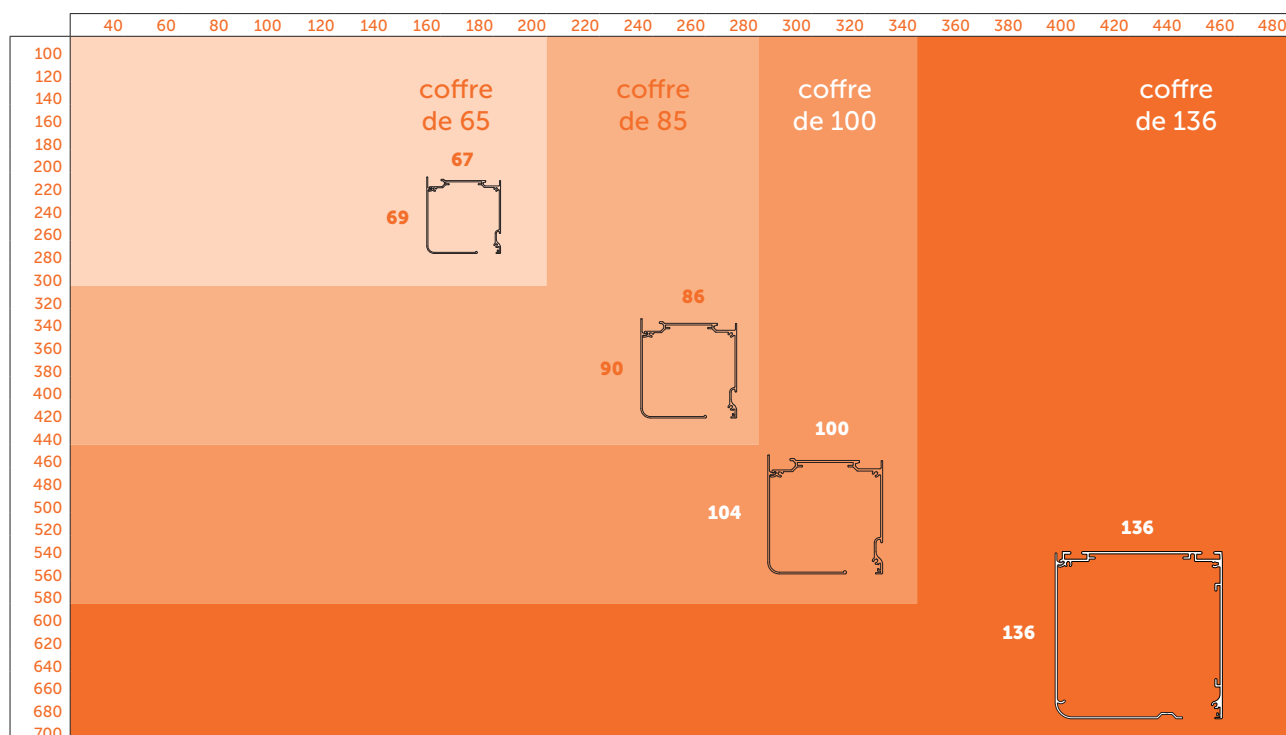


La taille du coffre va se définir selon les dimensions finies du store.



LIMITES DIMENSIONNELLES

L'encombrement du coffre est variable. Sa taille va se définir en fonction des dimensions finies du store et selon le tissu choisi.

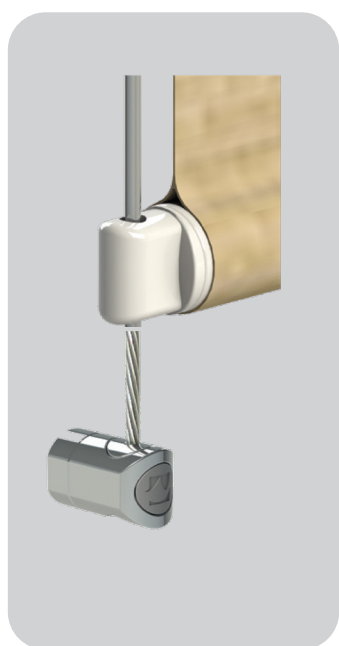


disposition / fixation

SANS GUIDAGE OU GUIDAGE PAR CÂBLES

SENS D'ENROULEMENT

	POSE DE FACE	POSE PLAFOND
ENROULEMENT PROCHE DE LA VITRE		
ENROULEMENT ÉLOIGNÉ DE LA VITRE IMPOSSIBLE en coffre de 136 ou manœuvre chaînette		



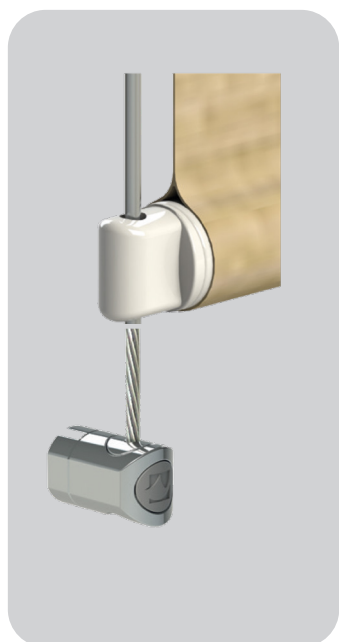
FIXATIONS HAUTES - pose de face

	ENROULEMENT PROCHE DE LA VITRE	ENROULEMENT ÉLOIGNÉ DE LA VITRE
COFFRE DE 65		
COFFRE DE 85		
COFFRE DE 100		
COFFRE DE 136		

disposition / fixation

SANS GUIDAGE OU GUIDAGE PAR CÂBLES

FIXATIONS HAUTES - pose plafond



	ENROULEMENT PROCHE DE LA VITRE	ENROULEMENT ÉLOIGNÉ DE LA VITRE
COFFRE DE 65		
COFFRE DE 85		
COFFRE DE 100		
COFFRE DE 136		

FIXATIONS BASSES

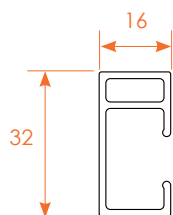
	POSE DE FACE	POSE AU SOL
COFFRE 65 CÂBLE DE 3,2 MM		
COFFRE 85 /100 CÂBLE DE 3,5 MM		
COFFRE 136 CÂBLE DE 5 MM		

GUIDAGE COULISSES

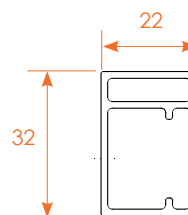
Dans ce cas, ce sont les coulisses qui portent le coffre.
Incompatible avec la pose plafond.

coulisses en U

Manœuvre chaînette



Manœuvre moteur/manivelle

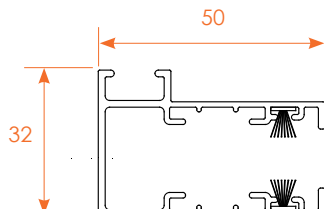


coulisses occultantes

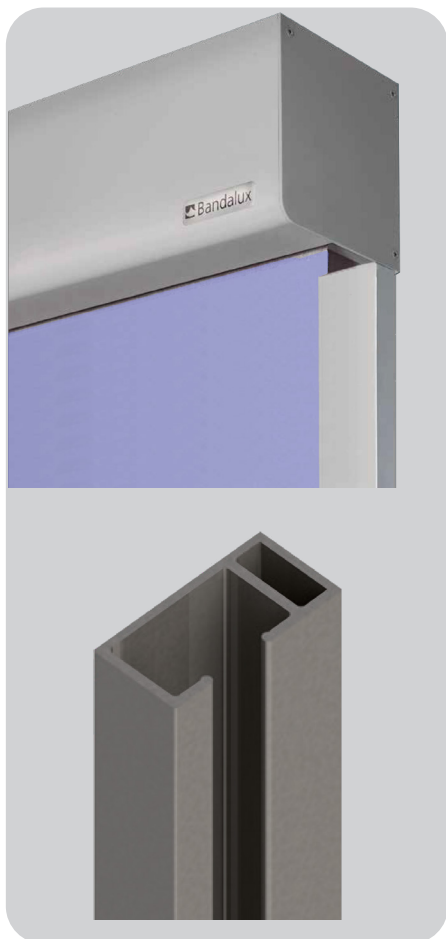
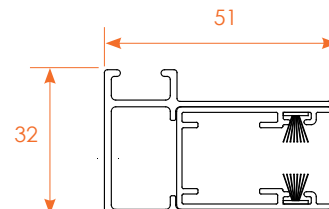
Hauteur MAXI : **350 cm**

Barre de charge obligatoire : **Mini plain**

Standard UO-501

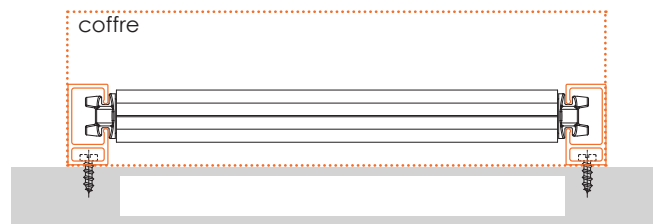
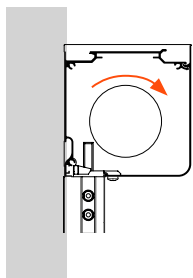


Télescopique R2



pose de face

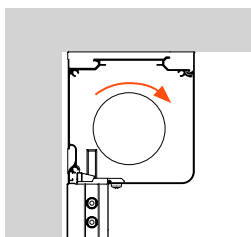
enroulement proche de la vitre



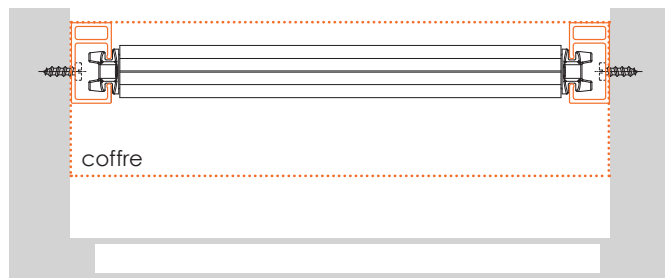
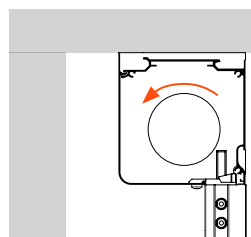
enroulement éloigné de la vitre IMPOSSIBLE

pose tableau (entre murs)

enroulement proche de la vitre

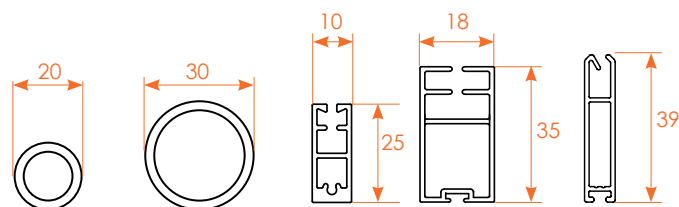


enroulement éloigné de la vitre



LES BARRES DE LESTAGE

Le lestage de la toile est assuré par une barre de charge, cachée ronde ou apparente rectangulaire. Sa taille varie selon la taille du store.



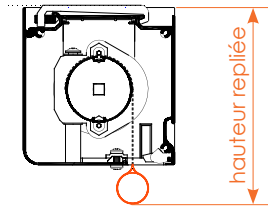
barre
de lestage
cachée
Ø20 ou Ø30

barre
de lestage
apparente
SLIM 25
ou SLIM 35

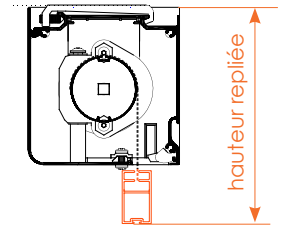
MINIPLAIN

	COFFRE DE 65	COFFRE DE 85/100/136	COFFRE DE 65	COFFRE DE 85/100/136	COULISSES OCCULTANTES
GUIDAGE	Ø20	Ø30	SLIM 25	SLIM 35	MINI PLAIN
SANS	✓	✓	✓	✓	X
CÂBLES	✓	✓	✓	✓	X
COULISSES	✓	✓	X	✓	X
COULISSES OCCULTANTES	X	X	X	X	✓

- encombrement toile remontée



barre de charge Ø20 MM
Ø30 MM

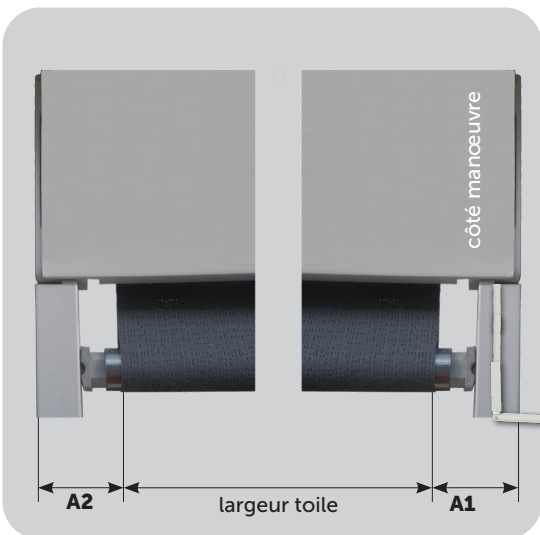


barre de charge SLIM 25
SLIM 35
MINI PLAIN

COFFRE	Ø20	Ø30
65	93	103
85	112	122
100	127	137
136	167	177

COFFRE	SLIM 25	SLIM 35	MINI PLAIN
65	98	109	110
85	117	128	130
100	-	143	145
136	-	183	177

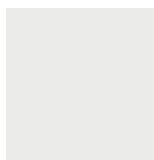
- largeur tissu / largeur coffre



Manœuvre	cote	non-guidé	câbles	coulisses	coulisses occultantes
Chainette	A1	19	20	24	29
	A2	19	20	24	29
Manivelle	A1	31	31	31	31
	A2	19	20	24	29
Moteur	A1	24	24	24	29
	A2	19	20	24	29

COLORIS ARMATURE

Laquage couleur aux normes Qualicoat



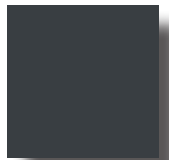
BLANC
RAL 9016



IVOIRE
RAL 1013



GRIS ALU
RAL 9006



GRIS
ANTHRACITE
RAL 7016



MARRON
RAL 8019



NOIR
RAL 9011

▶ les Toiles



+ 130 coloris au choix.

Vous pourrez choisir parmi plusieurs finitions de tissus :

- tissus **transparents**

Toile ajourée qui permet de voir vers l'extérieur. Ce type de tissu va filtrer + ou - la lumière (selon le taux d'ouverture de la toile).

- tissus **tamisants**

Cette toile laisse entrer la lumière dans la pièce mais vous ne voyez pas à l'extérieur. Elle filtre le soleil de façon modérée (variable selon la nature du tissu, son épaisseur, son maillage et son coloris). Idéale pour se protéger des regards indiscrets

- tissus **occultants**

Toile qui ne laisse pas passer la lumière. Il fait noir. Tissu souvent épais, fait en PVC et parfois revêtu d'une couche de tissu.

▶ les Manœuvres



CHAÎNETTE

La chaînette est constituée de petites billes plastiques (possibilité de chaînette métal).

Le + sur les coffres de 85, 100 et 136 :

Système REDUX : la manœuvre est plus douce grâce à ce nouveau système.

Il s'agit d'une poulie démultipliée qui soulage la manœuvre et réduit l'effort de 35%



MANIVELLE

Pour les grandes dimensions

Treuil commandé par une manivelle, déroulant la toile sur la tube d'enroulement.

Manivelle fixe avec sortie de manœuvre sous le coffre.



manœuvre disponible uniquement avec le guidage par coulisses aluminium.

MOTEUR BATTERIE - SANS CÂBLAGE

Le confort pour la simplicité.

Le moteur à batterie sans câblage ne nécessite aucun branchement électrique ni même de goulottes à poser. Une batterie au lithium est intégrée au moteur.

A l'aide de la télécommande, vous manœuvrez le store et l'arrêtez à la hauteur désirée. Les fins de course haute et basse sont réglables à partir de la télécommande.

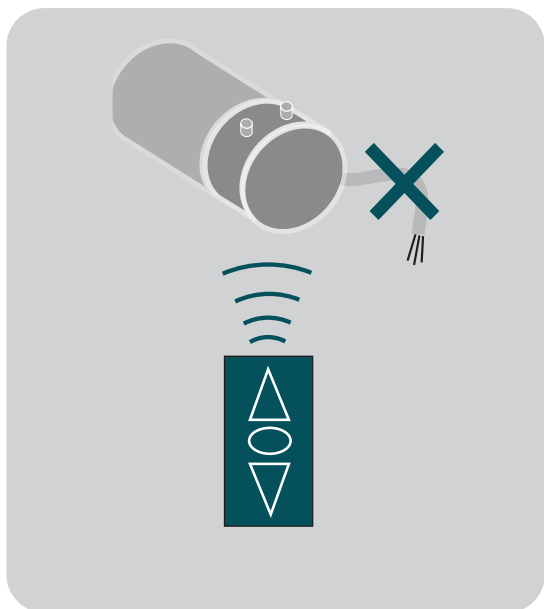
Attention : superficie maximale pour ce type de manœuvre = 10m²

La batterie a une autonomie de 6 mois environ.

Pour la recharger, rien de plus simple: pluggez au moteur le câble fourni, et branchez-le à une prise électrique durant la nuit. Fourni avec 3 m de câble.

Marque moteur : Bandalux, garantie 5 ans.

Incompatible avec une box domotique



MOTEUR FILAIRE AVEC INVERSEUR

Pour le confort.

Le moteur est réglé en usine. Branchez le moteur au secteur et l'interrupteur.

Moteur de marque Somfy.



MOTEUR RADIO AVEC TÉLÉCOMMANDE

Moins de câbles apparents.

D'un clic sur la télécommande, vous commandez votre store. La commande radio est idéale pour piloter plusieurs stores en même temps. Intéressant aussi pour limiter les câblages.

Moteur de marque : Somfy



Ces 3 motorisations, **Batterie, Filaire, Radio**, sont équipées d'une nouvelle roue d'entraînement multimatériaux qui **réduit le bruit et les vibrations moteurs** pendant la rotation.

les Options



LA TÉLÉCOMMANDE CHRONIS 6 CANAUX

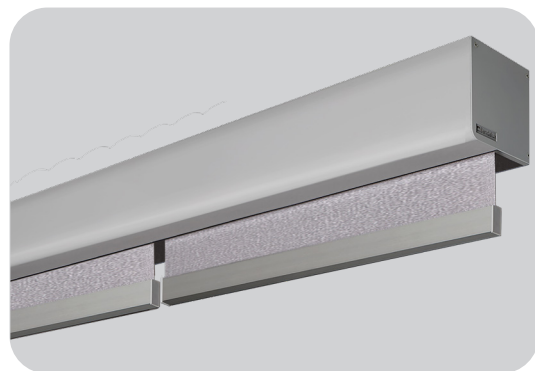
Programmer ses heures d'ouverture

La TELIS 6 CHRONIS à canaux multiples est dotée d'une fonction horloge. Avec le choix du mode manuel ou automatique, son afficheur vous permet d'utiliser jusqu' à six produits Somfy RTS connectés individuellement ou en groupe par simple clic sur un bouton. La fonction horloge vous permet de configurer jusqu' à six ordres par jour pour un fonctionnement sans tracas et facilite la simulation de présence afin de prévenir tout intrus potentiel lorsque vous êtes loin de chez vous.

Option compatible avec le moteur radio Somfy.

Ses nombreuses possibilités :

- Contrôle jusqu' à 6 stores motorisés Somfy RTS ou d'autres produits compatibles RTS, par ex. rails de rideaux électriques ou modules d'éclairage.
- Inclut les fonctions de montée, descente et arrêt et le bouton « my » programmable.
- L'affichage numérique vous permet de créer et de nommer différents produits ou groupes pour un contrôle facile
- La fonction de temporisation permet jusqu' à six commandes par jour
- Alimentation par batterie sans câblage
- Inclus un indicateur pour vous informer lorsque la pile est faible
- Livré avec un support de montage pour faciliter le rangement

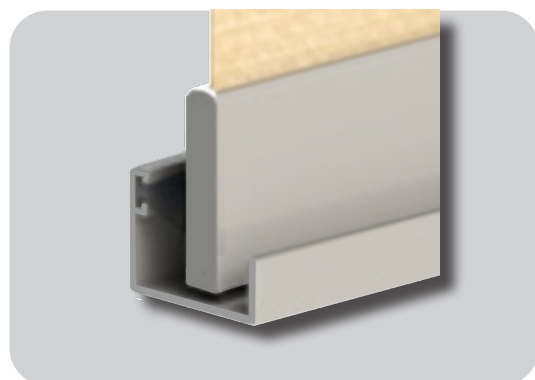


SUPPORTS DOUBLE TOMBÉE

Réduit l'espace entre les 2 tissus sur les grandes largeurs.

Il se compose de 2 stores, 2 manœuvres indépendantes et 1 seul coffre.

Option possible sur demande.



LE PROFILÉ DE BASE

Pour une meilleure occultation

Le profilé est disponible uniquement pour des stores BIX avec coulisses occultantes. Il vient réceptionner la barre de charge afin de prévoir l'occultation totale, une fois le store descendu.