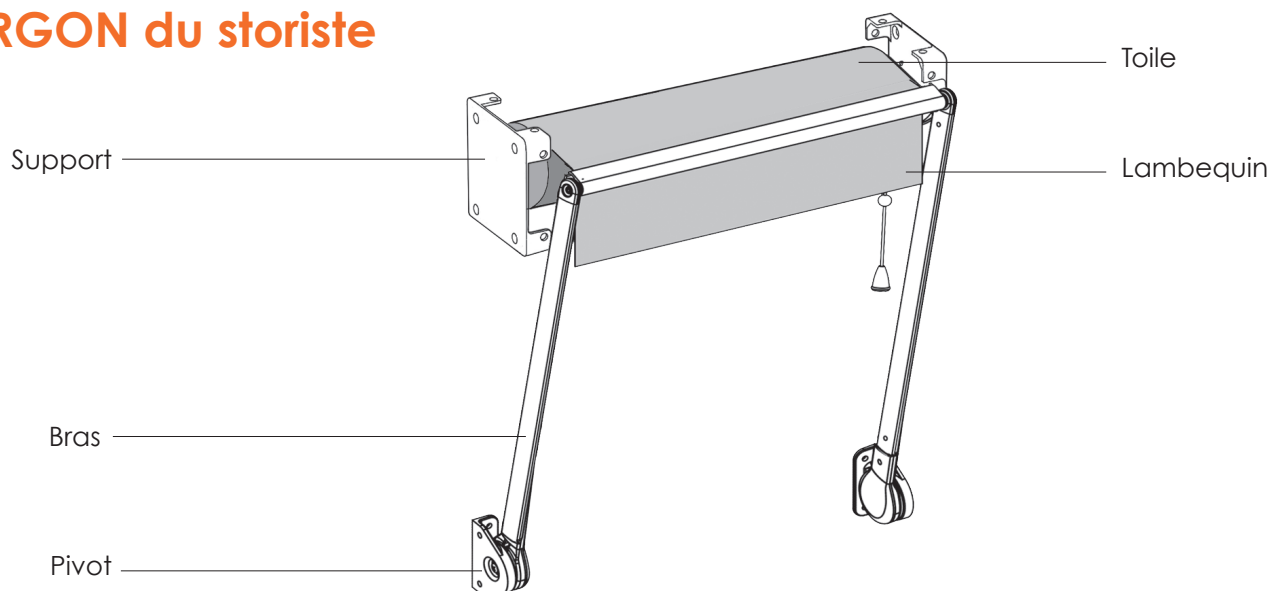




Store à projection **Sans coffre**

le JARGON du storiste



► avantages

1/ Solution de protection solaire esthétique

La projection de la toile offre un écran thermique tout en gardant de la lumière à l'intérieur de la pièce. Le style intemporel de ce store extérieur garantit une intégration visuelle sur la plupart des façades.

2/ Un store extérieur de qualité

Fabriqué sur mesure, la toile est de qualité anti-UV et ne se décolore pas. Les pivots de bras sont équipés de ressort pour maintenir la toile tendue même en cas de vent.

3/ Installation facile

En pose de face sur la fenêtre, sur le mur ou dans l'encadrement de la fenêtre, tout est possible. Mécanique simple et durable.

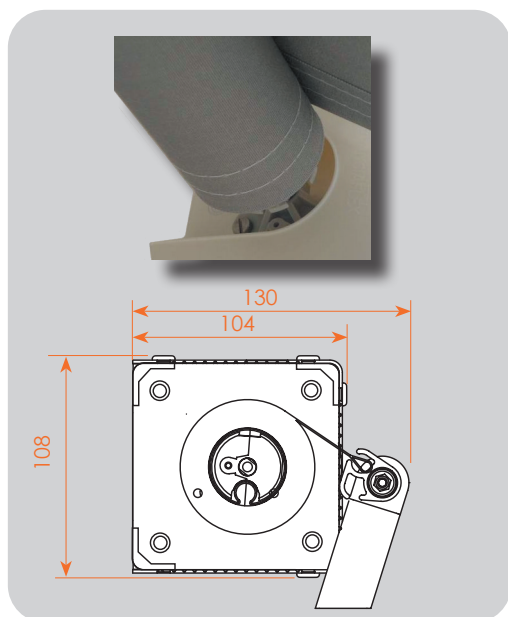
4/ Sur mesure et français

Fabriqué sur mesure en France, ce store est garanti 5 ans.

► caractéristiques

Largeur	SUR MESURE de 40 à 300 cm
Hauteur	50-60-70-80-90-100-110-120 cm
Projection toile	90°, 120° ou 180°
Coffre de protection	NON
Encombrement store	Hauteur 100 mm x Profondeur 130 mm
Qualité Armature	Tube enroulement diamètre 40 ou 63 mm en acier, supports en zamak, Bras en aluminium, barre de charge de 18 mm en acier ou en aluminium
Coloris armature	10 coloris au choix en prix de base (autres coloris RAL en option).
Qualité Toiles	Acrylique ou micro-perforé Soltis 92
Grammage toiles	300, 320 g/m ² en acrylique et 420 g/m ² en Soltis 92
Coloris toiles	+250 tissus au choix
Manœuvres	Cordon, Manivelle ou Moteur filaire ou radio (marque moteur Somfy ou Well'com)
Options	Télécommande radio, impression sur lambrequin, lambrequin lumineux, câble moteur 9m50, Tydom, Chronis 6...
Fixation	Face au mur, sur la fenêtre, sous plafond ou entre murs
Garantie	5 ans
Marque	Franciflex (France - départ. 38)

l'armature

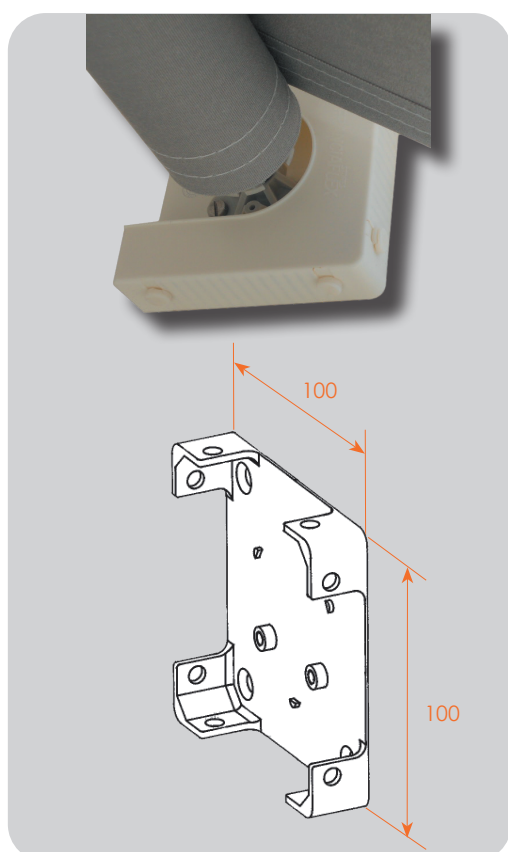
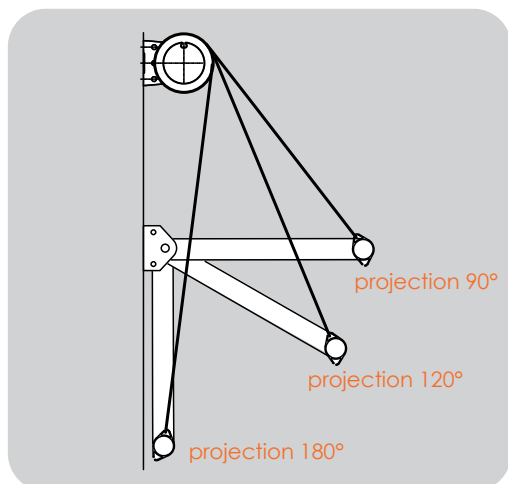


ENROULEMENT

Tube d'enroulement 40 mm (63 mm en version moteur) posé sur 2 supports aux extrémités. Caches supports. Possibilité d'allonger l'axe d'enroulement sur le côté opposé à la manoeuvre.

PROJECTION DE LA TOILE

Projection de la toile à 90°, 120° ou 180° ajustable à la hauteur désirée.

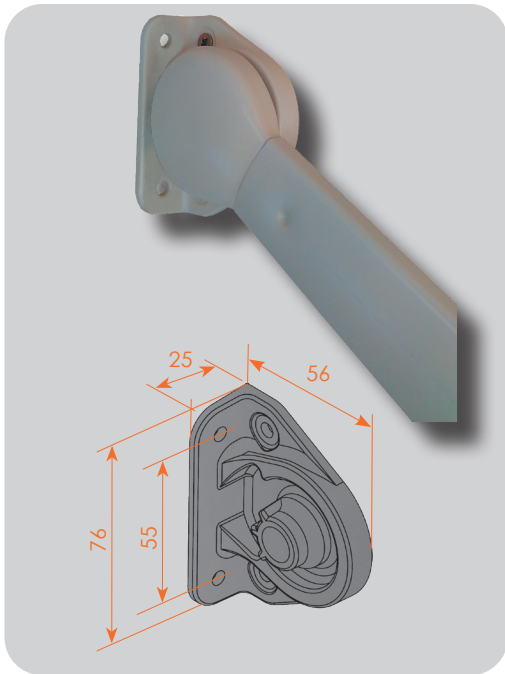


SUPPORTS DE POSE

Support de pose en Zamack (alliage métal zinc et aluminium) poudré, recouvert d'un cache en plastique.

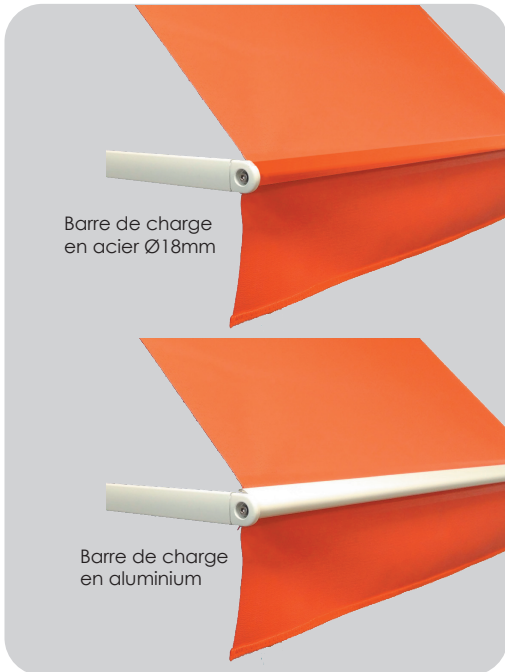
BRAS DE PROJECTION ET PIVOTS

Bras et pivot en aluminium laqué.
Pivot équipé d'un ressort de tension pour maintenir la toile tendue en cas de vent.



BARRE DE CHARGE

Barre de charge en acier insérée dans l'ourlet de la toile ou en aluminium apparente.

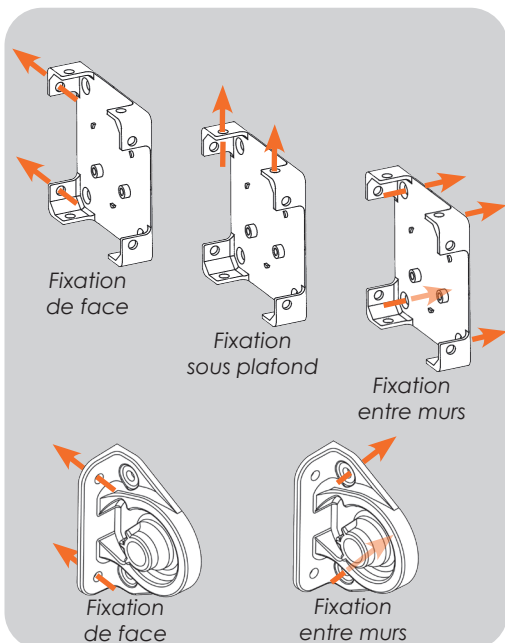


Barre de charge
en acier Ø18mm

Barre de charge
en aluminium

FIXATION

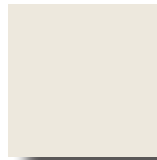
Fixation de face, sous plafond ou entre murs pour le support.



Fixation de face ou entre murs pour le pivot de bras.

COLORIS ARMATURE

Laquage couleur aux normes Qualicoat



BLANC
RAL 9010
satiné



IVOIRE
RAL 1015
satiné



GRIS
ANTHRACITE
RAL 7016
touché sablé



BRUN
GRIS
RAL 8019
touché sablé



QUARTZ 2
MINERAL
touché sablé



GRIS ALU
RAL 9006
satiné



GRIS
RAL 2900
touché sablé



NOIR
RAL 2100
touché sablé

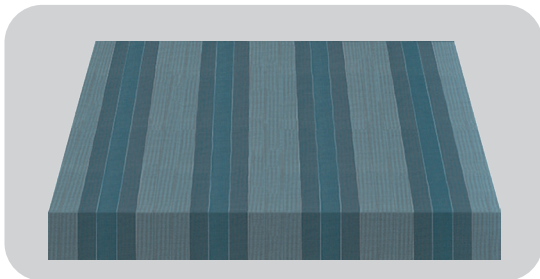


NOIR
PROFOND
RAL 9005
touché sablé



Autres RAL

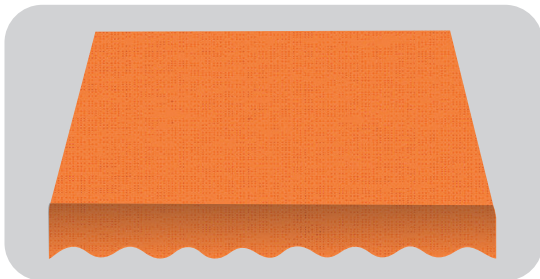
les Toiles



ACRYLIQUE - DICKSON ORCHESTRA & SATTLER

Le meilleur rapport qualité/prix.

Toile en fibre acrylique teint masse de 300gr/m², traitée anti-UV et contre la décoloration. Toile tamisante qui vous protège des regards extérieurs.

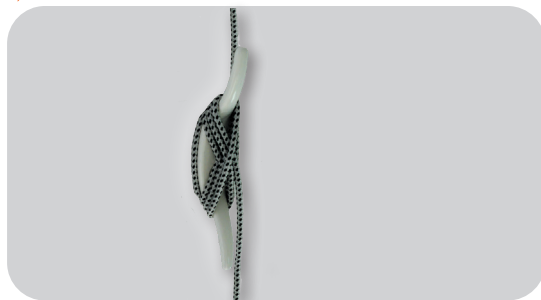


MICRO AÉRÉE - SOLTIS 92

La meilleure protection solaire.

Le meilleur de la protection solaire. Toile aérée qui absorbe peu la chaleur et l'évacue par les petits trous. Très résistante et facile à nettoyer. Vision extérieure : laisse passer le regard.

les Manœuvres



CORDON

Idéal pour les petites dimensions.

Vous tirez sur le cordon pour relever le store, et l'attachez à un taquet « feuille de sauge ». Déconseillé sur les grandes dimensions (au-delà de 1m50 de largeur)



MANIVELLE

Pour les grandes dimensions

Treuil avec manivelle fixe ou décrochable.

MOTEUR FILAIRE AVEC INVERSEUR

Pour le confort.

Le moteur est réglé en usine. Branchez le moteur au secteur et l'interrupteur.

2 marques de moteurs au choix : Somfy ou Well'com.

MOTEUR RADIO AVEC TÉLÉCOMMANDE

Moins de câbles apparents.

D'un clic sur la télécommande, vous commandez votre store. La commande radio est idéale pour piloter plusieurs stores en même temps. Intéressant aussi pour limiter les câblages.

2 marques de moteurs au choix : Somfy ou Well'com.

1 canal



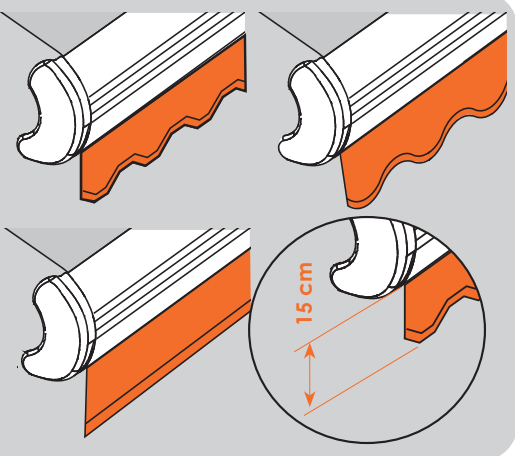
5 canaux

les Options

LAMBREQUIN

Pour agrémenter votre store.

Le lambrequin est le bandeau de toile qui pend au bout du store. De même coloris que la toile (sauf demande de votre part), il mesure 15 cm de haut (ou plus sur demande). Choisissez la forme qui vous convient le mieux.



IMPRESSION SUR LAMBREQUIN

Faire sa pub !

Nous avons la possibilité de faire imprimer du lettrage ou un logo sur le lambrequin. Vous avez le choix de la police, du coloris d'impression, de la hauteur de lettrage...

Option possible sur demande.

Votre logo ici

LAMBREQUIN LUMINEUX

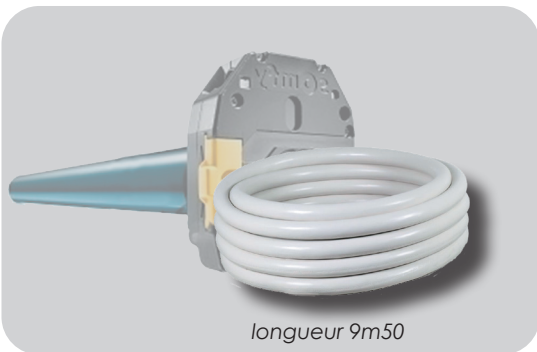
Faire sa pub, même la nuit !

Composé d'une plaque fine et légère, celle-ci est insérée dans un lambrequin doublé. Le texte ressort en lumineux et est protégé par un polycarbonate de très fine épaisseur, il s'agit d'un lambrequin imperméable.

L'éclairage est fabriqué en fonction de votre charte graphique et validé sur BAT. Le lambrequin éclairage LEDS est fourni avec un transformateur 12 volts et les câbles d'alimentation pour une installation filaire.

Option possible sur demande.





longueur 9m50

CÂBLE MOTEUR DE 9,5 ML

Se brancher directement sur une prise ou sur un boîtier de dérivation existant.

De base, le câble moteur mesure 2m50.

Ici, nous vous proposons ce câble moteur de 9m50 qui vous permet de vous brancher sur l'alimentation électrique sans boîtier de dérivation (ou dominos).

Option compatible moteur filaire ou radio, marque Somfy ou Well'com.



MAISON CONNECTÉE - LA TYDOM

La domotique facile !

La box Tydom permet d'utiliser un smartphone ou une tablette pour piloter et programmer à distance vos volets roulants, vos stores et beaucoup d'autres équipements de grandes marques... (DeLonghi, Mitsubishi, etc...)

Vous avez également la possibilité de piloter vos équipements via l'assistant Google home ou Alexa d'Amazon.

Option compatible avec le moteur radio Well'com.

Ses nombreuses possibilités :

- Agir sur la position des volets roulants et stores (32 récepteurs)
- Créer jusqu'à 16 scénarios pour simplifier les gestes du quotidien (ex : Je pars de ma maison : tous mes éclairages s'éteignent, mes volets se ferment, mon alarme est activée)
- Retour d'information en temps réel
- Application personnalisable avec une bibliothèque d'icônes ou directement avec des photos des pièces de la maison



LA TÉLÉCOMMANDE CHRONIS 6 CANAUX

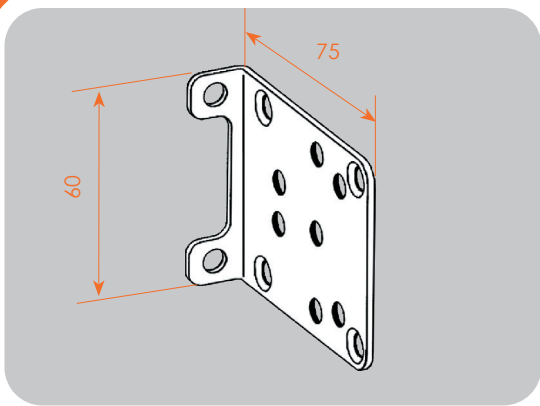
Programmer ses heures d'ouverture

La TELIS 6 CHRONIS à canaux multiples est dotée d'une fonction horloge. Avec le choix du mode manuel ou automatique, son afficheur vous permet d'utiliser jusqu' à six produits Somfy RTS connectés individuellement ou en groupe par simple clic sur un bouton. La fonction horloge vous permet de configurer jusqu' à six ordres par jour pour un fonctionnement sans tracas et facilite la simulation de présence afin de prévenir tout intrus potentiel lorsque vous êtes loin de chez vous.

Option compatible avec le moteur radio Somfy.

Ses nombreuses possibilités :

- Contrôle jusqu' à 6 stores motorisés Somfy RTS ou d'autres produits compatibles RTS, par ex. rails de rideaux électriques ou modules d'éclairage.
- Inclut les fonctions de montée, descente et arrêt et le bouton « my » programmable.
- L'affichage numérique vous permet de créer et de nommer différents produits ou groupes pour un contrôle facile
- La fonction de temporisation permet jusqu' à six commandes par jour
- Alimentation par batterie sans câblage
- Inclus un indicateur pour vous informer lorsque la pile est faible
- Livré avec un support de montage pour faciliter le rangement

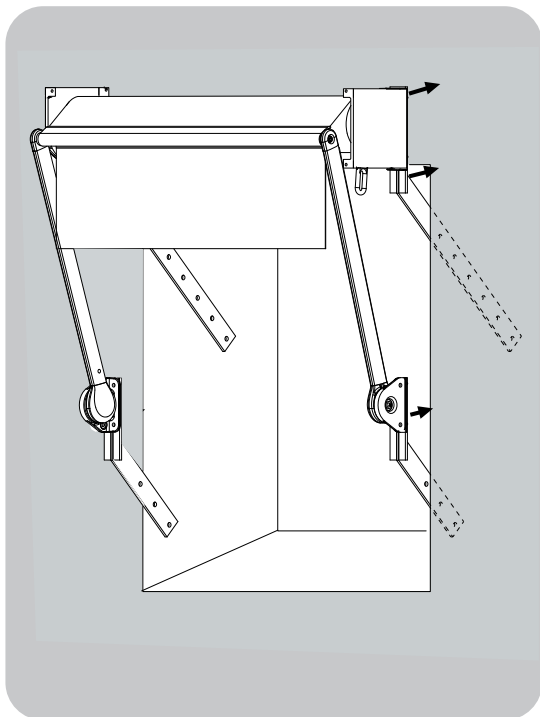


MINI SUPPORTS

Faible encombrement

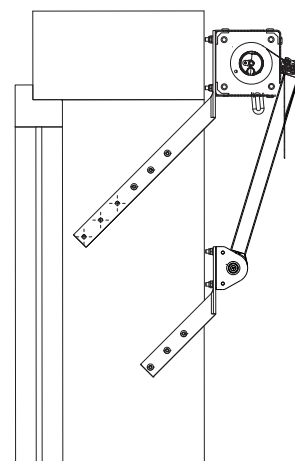
Constitué en acier zingué non laqué, ce mini-support est utile si la profondeur du tableau est réduite. Ce support est livré sans cache.

Option possible sur demande.



FIXATION DERRIÈRE PERSIENNES

Pour ceux qui ont des persiennes repliantes, cette option permet de déporter le store à l'extérieur du tableau.



Option possible sur demande.
Uniquement en version motorisée