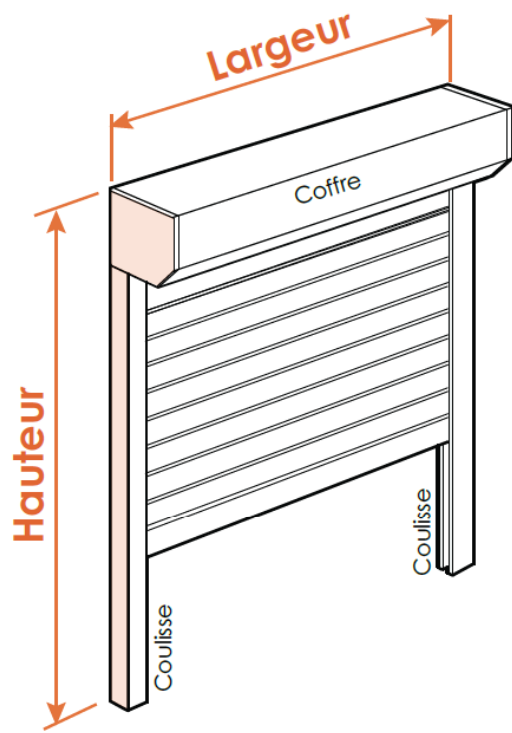
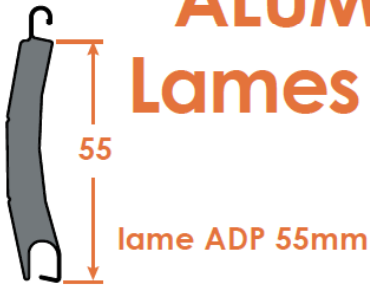


prise de mesure

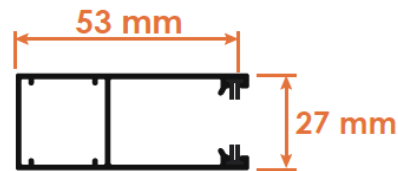
Volet Roulant ALUMINIUM XXL Lames Alu 55mm



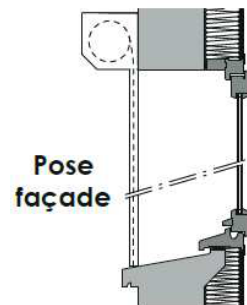
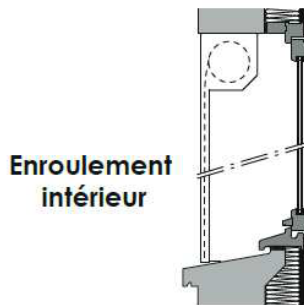
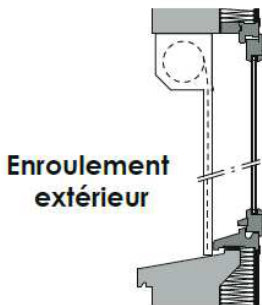
Dimensions Mini - Maxi ...

Dimensions des coulisses ...

	Mini	Maxi
Largeur	55 cm	400 cm
Hauteur	60 cm	245 cm



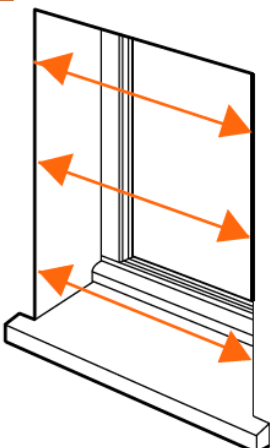
Les différents types de pose



À vous de jouer !

Choisissez le type de pose

A Pose enroulement intérieur ou extérieur



Mesurer la LARGEUR

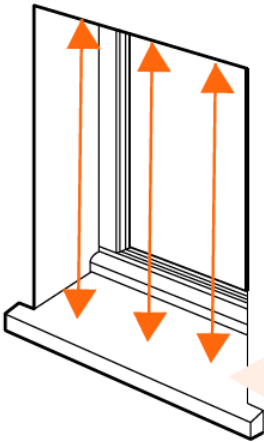
Mesurer à plusieurs endroits et retenir la largeur la plus petite. Déduire 0,5 cm (jeu) à la largeur la plus petite.

Largeur volet = largeur mesurée la plus petite - 0,5 cm

Pose enroulement intérieur ou extérieur (suite) - - - - -

Mesurer la HAUTEUR

Mesurer à plusieurs endroits et retenir la hauteur la plus petite.
Déduire 0,5 cm (jeu) à la hauteur la plus petite.

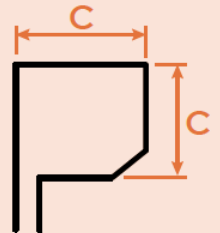


précaution pour la mesure
Attention à la pente de l'appui
de fenêtre et à la position des coulisses
en enroulement INTERIEUR

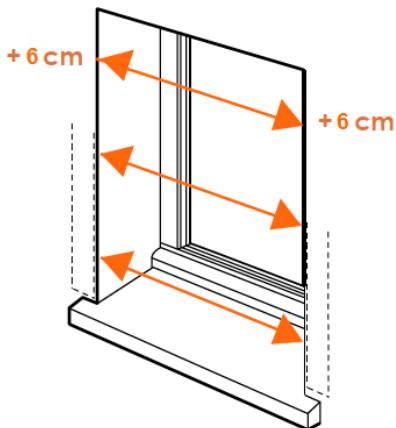
Hauteur volet = hauteur mesurée la plus petite - 0,5 cm

⚠ Taille du coffre dépend
de la hauteur du volet.

Hauteur (coffre compris)	Taille coffre
55-170 cm	18 cm
171-245 cm	20,5 cm



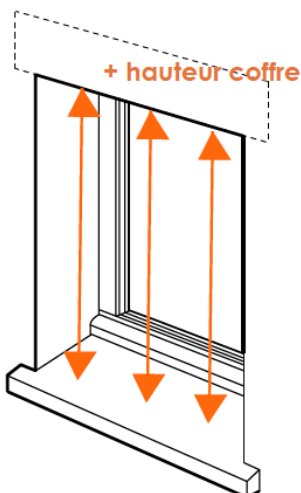
B Pose en façade - - - - -



Mesurer la LARGEUR

Mesurer à plusieurs endroits et retenir la largeur la plus grande.
Ajouter 12 cm.

Largeur volet = largeur mesurée + 12 cm



Mesurer la HAUTEUR

Mesurer à plusieurs endroits et retenir la hauteur la plus grande.
Ajouter la hauteur du coffre (voir tableau ci-dessous).

Hauteur volet = hauteur mesurée + hauteur de coffre

⚠ Taille du coffre dépend
de la hauteur du volet.

Hauteur mesurée	Hauteur coffre (à ajouter)
55-152 cm	18 cm
153-224 cm	21 cm

